

1 防災組織に関する資料

1-1 川本町防災会議条例 (平成12年4月1日 条例第9号)

(目的)

第1条 この条例は、災害対策基本法(昭和36年法律第223号)第16条第6項の規定に基づき、川本町防災会議(以下「防災会議」という。)の所掌事務及び組織を定めることを目的とする。

(所掌事務)

第2条 防災会議は、次の各号に掲げる事務をつかさどる。

- (1) 川本町地域防災計画を作成し、及びその実施を推進すること。
- (2) 川本町の地域に係る災害が発生した場合において、当該災害に関する情報を収集すること。
- (3) 水防法(昭和24年法律第193号)第25条の水防計画その他水防に関し重要な事項を調査審議すること。
- (4) 前3号に掲げるもののほか、法律又はこれに基づく政令によりその権限に属する事務

(会長及び委員)

第3条 防災会議は、会長及び委員をもって組織する。

- 2 会長は、町長をもって充てる。
- 3 会長は、会務を総理する。
- 4 会長に事故あるときは、あらかじめ会長が指名する委員がその職務を行う。
- 5 委員は、次の各号に掲げる者をもって構成する。
 - (1) 島根県知事の部内の職員のうちから町長が島根県知事の同意を得て任命する者
 - (2) 島根県警察の職員のうちから町長が当該所属長の同意を得て任命する者
 - (3) 町長が、その部内の職員のうちから指名する者
 - (4) 教育長
 - (5) 消防団長
 - (6) 指定公共機関又は指定地方公共機関の職員のうちから町長が当該機関の長の同意を得て任命する者
 - (7) その他町長が特に必要と認めた者
- 6 前項の委員の数は、25人以内とする。
- 7 第5項第6号の委員の任期は2年とする。ただし、補欠の委員の任期は、その前任者の残任期間とする。
- 8 前項の委員は、再任されることができる。

(専門委員)

第4条 防災会議に専門の事項を調査させるため、専門委員を置くことができる。

2 専門委員は、島根県の職員、町の職員、関係指定公共機関の職員、関係指定地方公共機関の職員及び学識経験のある者のうちから町長が任命する。

3 専門委員は、当該専門の事項に関する調査が終了したときは、解任されるものとする。

(議事等)

第5条 前各条に定めるもののほか、議事その他防災会議の運営に関し必要な事項は、会長が防災会議にはかって定める。

附 則

この条例は、公布の日から施行する。

附 則(平成12年3月21日条例第9号)抄

(施行期日)

1 この条例は、平成12年4月1日から施行する。

1-2 川本町防災会議運営要綱 (平成19年3月26日) 告示第21号)

第1条 この要綱は、川本町防災会議条例(昭和38年条例第34号)第5条の規定に基づき、川本町防災会議(以下「会議」という。)の議事その他防災会議の運営に関し、必要なことを定めることを目的とする。

第2条 会長に事故があるときは、副町長がその職務を代理する。

第3条 会議は、会長が招集しその議長となる。

2 会議は、出席委員の過半数で決し、可否同数のときは、議長の決するところによる。

第4条 会議は、毎年度当初これを行う。ただし、災害の発生その他の事由により会議の必要を生じたときは、その都度行うものとする。

2 委員は、会議の必要を認めるときは、会長に会議の招集を求めることができる。

第5条 前2条の規定にかかわらず特に緊急を要する事態が発生し、委員会を開くいとまがないときは、会長が適宜の方法により関係ある委員と協議して決定することができる。

2 会長が前項の決定をしたときは、次の会議にその旨報告するものとする。

第6条 会長は、必要に応じ、各課の課長、議会事務局及び関係委員会その他の職員をして会議に提出する議案の作成、防災計画の立案及び修正の事務に当たらせ、建議させることができる。

第7条 会長は、会長が処理すべき事項のうち次に掲げるものについて専決処分をすることができる。

(1) 災害が発生した場合において当該被害に関する情報を収集すること。

(2) 災害が発生した場合において当該被害にかかわる災害応急対策及び災害復旧に関し関係機関相互間の連絡調整を図ること。

(3) 関係行政機関の長に対し資料又は情報の提供、意見の開陳その他必要な協力を求めること。

(4) 川本町災害対策本部の設置についての意見に関すること。

2 会長は、前項の規定により専決処分をしたときは、次の会議に報告しなければならない。

第8条 この要綱に定めるもののほか、必要な事項は、その都度会議に諮って定める。

附 則

この要綱は、昭和38年10月10日から実施する。

附 則(平成19年3月26日告示第21号)

この告示は、平成19年4月1日から施行する。

1-3 川本町災害対策本部条例（平成27年9月17日 条例第20号）

（目的）

第1条 この条例は、災害対策基本法(昭和36年法律第223号)第23条の2第8項の規定に基づき、川本町災害対策本部(以下「本部」という。)の組織及び運営に関する事項を定めるものとする。

（災害対策本部長及び災害対策副本部長）

第2条 災害対策本部長(以下「本部長」という。)は、本部の事務を総括し、本部の職員を指揮監督する。

2 災害対策副本部長は、本部長を補佐し、本部長に事故があるときは、その職務を代理する。

（部）

第3条 本部の事務を分掌させるため、本部長が必要と認める数の部を置く。

2 部に部長及び部員を置く。

3 部長は、災害対策本部員のうちから、部員はその他の職員のうちから本部長が指名する。

4 部長は、本部長の命を受けて部の事務を掌理する。

5 部員は、部長の命を受けて部の事務を処理する。

（現地災害対策本部）

第4条 現地災害対策本部に現地災害対策本部長及び現地災害対策本部員その他の職員をおき、災害対策副本部長、災害対策本部員その他の職員のうちから災害対策本部長が指名する者をもって充てる。

2 現地災害対策本部長は、現地災害対策本部の事務を掌握する。

（雑則）

第5条 前各条に定めるもののほか、本部の組織及び運営に関し必要な事項は、本部長が定める。

附 則

この条例は、公布の日から施行する。

附 則(平成8年3月19日条例第13号)

この条例は、公布の日から施行する。

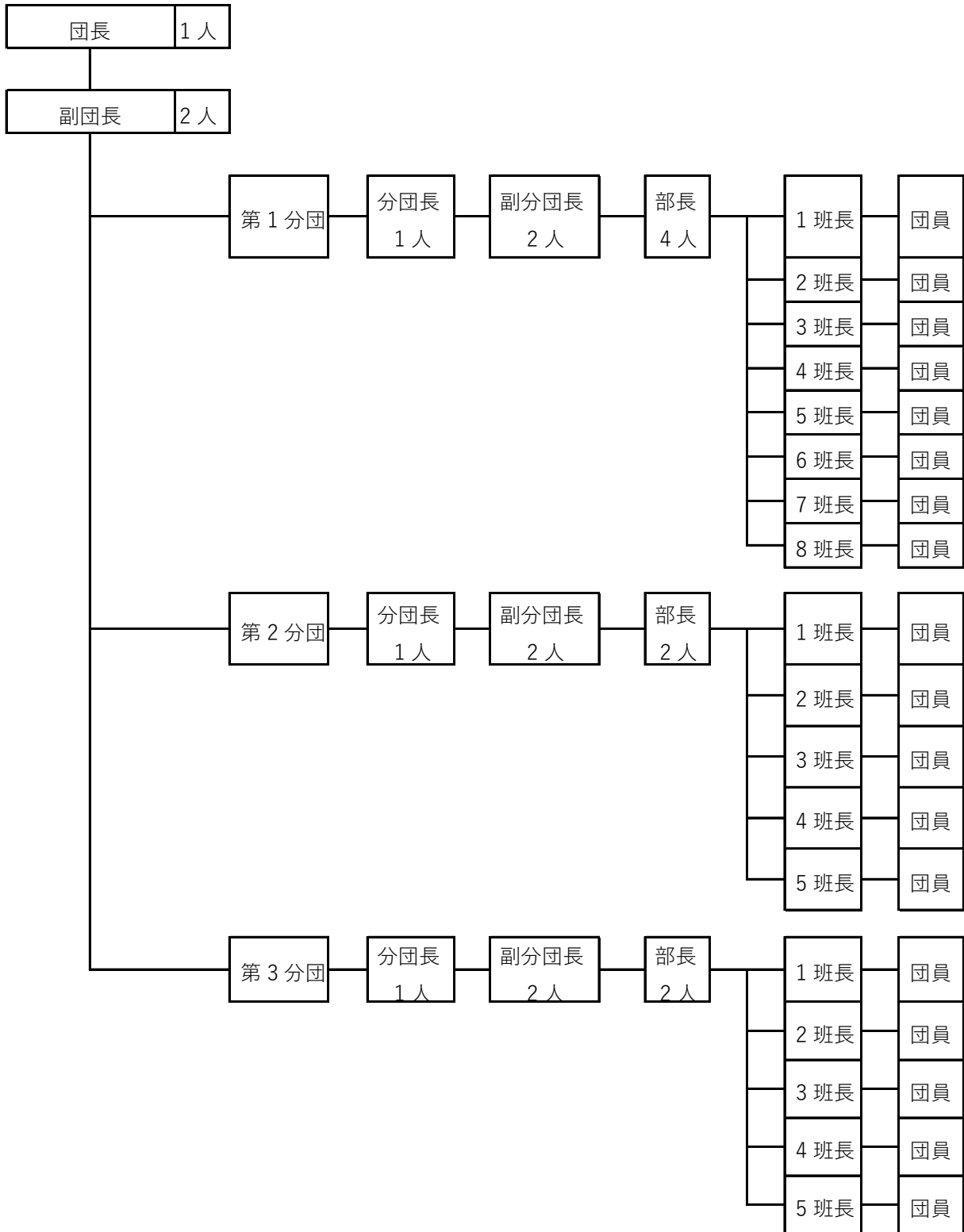
附 則(平成27年9月17日条例第20号)

この条例は、公布の日から施行する。

1-4 川本町消防団体制図

条例定数

団長	副団長	分団長	副分団長	部長	班長	団員	合計	ポンプ自動車	1台
1人	2人	3人	6人	8人	18人	142人	180人	水槽付積載車	1台
								ポンプ積載車	18台
								小型ポンプ	1台



1-5 自主防災組織

川本町婦人防火クラブ結成状況

名 称	会 員 数	結 成 年 月 日
川本地区婦人防火クラブ	154	平成12年1月1日

幼年消防クラブ結成状況

名 称	会 員 数	結 成 年 月 日
因原保育所幼年消防クラブ	25	平成6年4月25日
川本保育所幼年消防クラブ	74	平成6年8月29日
川本北保育所幼年消防クラブ	14	平成6年9月2日

資料：江津邑智消防組合 (令和元年5月1日現在)

1-6 日本赤十字社防災ボランティア

組 織	名 称	所 在 地	電 話 番 号
事 務 局	川本町社会福祉協議会	川本町川本 332-16	0855-72-0104

1-7 防災拠点施設

番号	名 称	所 在 地	電 話 番 号
1	川本町役場	川本町川本271-3	0855-72-0631
2	悠邑ふるさと会館	川本町川本332-15	0855-72-0594

2 応援に関する資料

2-1 応援に関する協定一覧

締結日	協定書名	概要	相手方
H21. 12. 28	災害時における連絡体制及び協力体制に関する取扱い	停電にかかる事項について、適時の情報提供（中電側）及び住民周知（町側）	中国電力株式会社浜田営業所
H23. 7. 12	災害時における情報交換に関する協定書	川本町災害対策本部等に国職員を現地情報連絡員として派遣し、情報交換にあたらせる。	国土交通省 中国地方整備局
H24. 11. 4	広島県坂町と島根県川本町との災害時相互応援に関する協定書	友愛的精神に基づき被災した町の要請に応え応援、救助及び復旧に必要な職員派遣。被災者の受け入れ。 食料、飲料水及び生活必需物資並びにその供給に必要な資機材の提供。ボランティアの斡旋等	広島県坂町
H25. 11. 3	災害時における生活関連物資の確保に関する協定書	町から要請を行い生活関連物資を避難場所その他引き渡し場所の職員に受領させ被災者に供給する。	川本町商工会 株式会社Aコープ西日本
	災害時における応急対策業務に関する協定書	災害時における建築物、その他工作物の崩壊、倒壊及び損壊に伴う緊急人命救助・緊急交通確保のための障害物の除去作業	川本町建設業協会
H25. 12. 18	災害時における応急生活物資供給など支援協力に関する協定	災害発生時の応急生活物資（食料品、生活必需品等）の供給。 物資の運搬に係る車両は、緊急通行車両扱いとするよう支援する。供給した物資とその運搬費は町が負担する。	生活協同組合しまね
H26. 3. 28	災害時における医療救護に関する協定書	川本町地域防災計画に基づき医療救護活動を円滑に実施する	社会医療法人 仁寿会
H26. 8. 25	災害時における石油類燃料の供給に関する協定書	災害時、緊急車両及び避難所等で石油類燃料を必要とする場合、供給や運搬を優先的かつ積極的に協力する。	島根県石油協同組合邑智支部
H26. 8. 25	災害時における緊急用LPガスの調達に関する協定書	災害時、避難所等でLPガスを必要とする場合、調整器やゴムホース、炊飯器等を設置し積極的に協力する。	島根県LPガス協会 島根県LPガス協会邑智支部
H28. 12. 20	特設公衆電話の設置・利用に関する協定	被災者等の通信確保のため特設通信回線を設置し通信の提供を受ける。特設公衆電話の電話機を川本町が設置し屋内配線はN T T西日本が設置する。	西日本電信電話株式会社島根支店
H30. 8. 1	島根県消防広域相互応援協定	島根県は市町村長等に対して消防応援活動に必要な各種調整及び支援等のため必要な指示を行う。代表消防機関及び代表消防機関代行は消防機関の統轄、後方支援活動を行うとともに島根県と密接な連絡調整を図る。	島根県内各市町村、益田地区広域市町村圏事務組合、江津邑智消防組合、雲南広域連合、隠岐広域連合
R. 1. 5. 1	災害救助物資の調達に関する協定書	災害時における物資の確保のため、要請することができる	(株) ジュンテンドー

R. 1. 11. 18	災害時における川本町と川本町社会福祉協議会の相互支援に関する協定書	災害時における福祉避難所の運営、ボランティアセンターの運営に関する協定	川本町社会福祉協議会
R2. 2. 4	災害時における情報発信及び防災啓発に関する協定書	大規模災害時における情報発信（ラジオ放送枠）を確保し、災害情報ネットワークの構築を図る。	株式会社エフエム山陰 株式会社山陰放送
R2. 5. 14	災害時における連絡体制および協力体制に関する取扱い	停電にかかる事項について、適時の情報提供（中電側）及び住民周知（町側）	中国電力ネットワーク(株)浜田ネットワークセンター
R2. 10. 1	島根県防災ヘリコプター応援協定	災害による被害を最小限に防止するために、島根県の所有する防災ヘリコプターの応援を求めることについて、必要事項を定める	島根県、全市町村、全一部事務組合、広域連合
R2. 11. 24	災害発生時における川本町と川本町内郵便局の協力に関する協定	川本町内に発生した地震その他による災害時において、相互に協力し、必要な対応を円滑に遂行する。	川本町内郵便局
R3. 2. 26	地理空間情報の活用促進のための協力に関する確認書	地理空間情報及び物品の相互活用及び災害対応等における迅速な協力の実現のため、必要事項を定める。	国土交通省 国土地理院

3 防災関係施設・資機材等に関する資料

3-1 水位観測所

河川名	観測所	水防団待機水位	氾濫注意水位	氾濫危険水位
江の川	川平水位観測所	6.30m	8.40m	9.70m
江の川	谷住郷水位観測所	5.60m	7.70m	9.20m
江の川	川本水位観測所	5.00m	6.00m	8.60m
江の川	都賀水位観測所	4.40m	5.40m	7.50m
江の川	大津水位観測所	4.20m	5.20m	9.00m
濁川	因原水位観測所	2.30m	4.50m	

3-2 消防水利状況

(令和元年4月1日現在)

区分 地域名	計	消 火 栓			防 火 水 ぞ う		
		小 計	公 設	私 設	100m ³ 以上	40~100m ³ 未満	20~40m ³ 未満
川本地域	210	158	158			51	4

川本町水利台帳より

3-3 給水車・給水器材等整備状況

積載用タンク	定置用タンク	容器	ろ水器	その他
2.0m ³ 1個	—	60 900枚	—	

3-4 江津邑智消防組合 消防ポンプ自動車等現有数

普通消防ポンプ自動車(B1以上)	9台
水槽付消防ポンプ自動車(B1以上)	1台
梯子付消防自動車(24m)	1台
津波・風水害対策車	1台
指揮車	2台
広報車	1台
救急車	9台(うち高規格救急車6台)
救助工作車	2台

3-5 管理団体水防倉庫の防災資機材数

川本町水防倉庫 川本町大字川本 545-1

器具名	数量	器具名	数量
かけや	6丁	杭 丸太	30本
のこぎり	2丁	ハンマー	2丁
スコップ	30丁	鉄線	20kg
ツルハシ	2丁	発電機	4基
おの(斧)	2丁	バール	3丁
くわ(鋤)	2丁	ロープ	100m
かま(鎌)	5丁	とび口	3本
ペンチ	2丁	救命胴衣	0個
なた(鉋)	3丁	土嚢袋	3,000枚
照明具	10個	バルーン投光器	1基

3-6 小水力発電ダム

施設社名	発電所名	水系名	河川名	使用開始年月	発電所型式	発電所出力(kw)	堰堤	
							種類	高さ
島根 おおち (農)	都賀 発電所	江の川	塩谷川	昭和38年 6月	水路式	190	コンクリート 重力	2.1 m
島根 おおち (農)	角谷 小水力 発電所	江の川	角谷川	昭和40年 3月	水路式	250	コンクリート 重力	2.5 m

3-7 浜原ダム

資料：中国電力(株) (平成28年4月1日現在)

水系河川名	江の川水系江の川	集水面積 (km ²)	3,000.00
位置	邑智郡美郷町信喜	最高貯水位 (標高 m)	65.00
種類	重力式越流型可動扉付 コンクリートダム	最低貯水位 (標高 m)	63.00
高さ	19.00m	総貯水量 (m ³)	11,200,000
堤頂長	361.40m	有効貯水量 (m ³)	2,600,000
可動扉種類	鋼製ローラーゲート (高9.4m×巾14.0m)	湛水面積 (m ²)	1,490,000
大門数	12門	竣工年月	昭和29年2月
計画洪水量 (m ³ /sec)	9,770	現状	良好

4-1 指定緊急避難場所・指定避難所について

	避難所	建築年	構造	階数	面積	災害種別 収容人数	指定緊急避難場所				指定 避難所	自主 避難所	浸水想定 区域 (最大)	土砂災害警 戒区域	土砂災害特 別警戒区域
							洪水	風水害 (土砂)	地震	その他					
1	木路原自治会館	H4.12	鉄筋コンクリート	1	181	35		○	○	○	○	○	5m	-	-
2	本町会館	S61.1	軽量鉄骨造	2	214	35		○	○	○	○	○	20m	-	-
3	悠邑ふるさと会館	H8	鉄筋コンクリート	地下1階 地上3階	5,726	600	○	○	○	○	○	○	-	△土石流	-
4	川本小学校	S47.8	校舎 鉄筋コンクリート 屋体 軽量鉄骨	校舎3階 体育館4階	校舎3,434 体育館800	135	○	○	○	○	○		-	△急傾斜 ○土石流	-
5	島根中央高校	S53.12	鉄筋コンクリート	校舎4階 体育館3階	校舎6,240 体育館3,921	140	○	○	○	○	○		-	△急傾斜	-
6	朝霧館	S59.3	鉄筋コンクリート	2	280	50			○	○	○	○	10m	○急傾斜	-
7	市井原集会所	S58.11	鉄筋コンクリート	1	116	20	○	○	○	○	○	○	-	○急傾斜 ○土石流	-
8	長原集会所	H6.9	その他	1	92	20	○	○	○	○	○	○	-	○急傾斜	-
9	矢谷集会所	S58.11	鉄筋コンクリート	1	92	25	○	○	○	○	○	○	-	○土石流	-
10	芋畑集会所	S56	木造	1	80	15	○	○		○	○	○	-	△急傾斜 ○土石流	△土石流
11	畑野集会所	S57.11	木造	不明 1	不明 99	20	○	○	○	○	○	○	-	-	-
12	中倉集会所	S59.3	木造	1	77	15	○	○	○	○	○	○	-	-	-
13	日向集会所	S60.3	木造	1	84	10		○	○	○	○	○	10m	-	-
14	西公民館	H15.3	鉄筋コンクリート	2	621	100	○	○	○	○	○	○	-	○急傾斜 △土石流	△急傾斜
15	学習交流センター	H3.4	校舎 鉄筋コンクリート 屋体 鉄筋コンクリート	校舎2階 体育館1階	校舎1,799 屋体676	45	○	○	○	○	○		-	-	-
16	多田集会所	H11.1	鉄骨鉄筋コンクリート	1	181	40		○	○	○	○	○	10m	-	-
17	久座仁老人福祉センター	S61.3	鉄筋コンクリート	1	184	30		○	○	○	○	○	10m	-	-
18	谷戸集会所	S53	鉄筋コンクリート	1	132	20	○	○		○	○	○	3m	-	-
19	笹畑集会所	S54	木造	1	91	10	○	○		○	○	○	-	○急傾斜	△急傾斜
20	ふれあい公園笹遊里	H7.7	木造	1	464	35				○			-	-	-
21	三島管理棟	H12.4	鉄骨鉄筋コンクリート	1	389	60		○	○	○	○	○	5m	△急傾斜	-
22	川本中学校	S53.3	校舎 鉄筋コンクリート 屋体 鉄骨造(一部RC)造	校舎4階 体育館地上1階	校舎3,487 屋体1656	110	○		○	○	○		-	△急傾斜 △土石流	△急傾斜
23	さつき会館	S60.1	鉄筋コンクリート	1	132	30		○	○	○	○	○	10m	-	-
24	八幡集会所	S63.2	軽量鉄骨造	1	154	30	○	○	○	○	○	○	-	○急傾斜	△急傾斜
25	絵堂集会所	H6	木造	1	71	10	○	○	○	○	○	○	-	○急傾斜 ○土石流	△急傾斜
26	田窪自治会館	S57.12	鉄筋コンクリート	1	224	40	○	○	○	○	○	○	-	-	-
27	三原多目的集会所	H14	軽量鉄骨造	1	280	50	○	○	○	○	○	○	-	-	-
28	三原まちづくりセンター	校舎H8 屋体H10	校舎 鉄筋コンクリート 屋体 軽量鉄骨	校舎2階 屋体1階	校舎1,465 屋体797	130	○	○	○	○	○	○	-	-	-
29	親和自治会館	S59.12	鉄筋コンクリート	1	150	30	○	○	○	○	○	○	-	-	-
30	三谷改善センター	S46.12	軽量鉄骨造	1	198	20	○	○	○	○	○	○	-	△急傾斜	-
31	みやこ会館	S59.12	鉄筋コンクリート	1	165	30	○	○	○	○	○	○	-	-	-
32	三大字集会所	S59.1	鉄筋コンクリート	1	221	40	○	○	○	○	○	○	-	○急傾斜	-
33	すこやかセンターかわもと	H4.8	鉄筋コンクリート	2	1891								-	○土石流	-

1980

※ ○ 施設が区域内
※ △ 施設の一部が区域内

地区別避難場所一覧

自治会名	江の川の洪水 ()は在宅避難を優先	土砂災害 ()は在宅避難を優先	地震
1 木路原	中央高校体育館	木路原集会所	木路原集会所
2 日の出	(悠邑ふるさと会館)	悠邑ふるさと会館	悠邑ふるさと会館
3 上新町	中央高校体育館	中央高校体育館	中央高校体育館
4 中新町	中央高校体育館	中央高校体育館	中央高校体育館
5 下新町	小学校体育館、集会室	小学校体育館、集会室	小学校体育館、集会室
6 元町	悠邑ふるさと会館	(悠邑ふるさと会館)	悠邑ふるさと会館
7 本町	悠邑ふるさと会館	(悠邑ふるさと会館)	悠邑ふるさと会館
8 天神町	小学校体育館、集会室	小学校体育館、集会室	小学校体育館、集会室
9 谷	小学校体育館、集会室	小学校体育館、集会室	小学校体育館、集会室
10 市井原		市井原集会所	市井原集会所
11 長原		長原集会所	長原集会所
12 矢谷		矢谷集会所	矢谷集会所
13 芋畑		芋畑集会所	芋畑集会所
14 双葉		畑野集会所	畑野集会所
15 中倉		中倉集会所	中倉集会所
16 日向	西公民館	日向集会所	日向集会所
17 因原	西公民館	西公民館	西公民館
18 多田	三大字集会所	多田集会所	多田集会所
19 久座仁	悠邑ふるさと会館	久座仁福祉センター	久座仁福祉センター
20 谷戸	谷戸集会所	谷戸集会所	谷戸集会所
21 笹畑		笹畑集会所	笹畑集会所
22 三島	川本中学校	三島管理棟	三島管理棟
23 西	学習交流センター体育館	さつき会館	さつき会館
24 八幡		八幡集会所	八幡集会所
25 三原		三原多目的集会所	三原多目的集会所
26 田窪		田窪自治会館	田窪自治会館
27 南佐木		三原まちづくりセンター	三原まちづくりセンター
28 親和		親和自治会館	親和自治会館
29 三俣		みやこ会館	みやこ会館
30 湯谷		三谷改善センター	三谷改善センター
31 三大字		三大字集会所	三大字集会所

4-2要配慮者利用施設一覧

■医療機関

地区	施設名	住所	電話番号	FAX	浸水想定区域	土砂災害警戒区域			土砂災害特別警戒区域			避難確保計画の作成	
						急傾斜	土石流	地すべり	急傾斜	土石流	地すべり	洪水	土砂
① 下新町	加藤病院	川本376-4	72-0640	72-1608	○	△	○	-	-	-	-	○	○

■高齢者施設

地区	施設名	住所	電話番号	FAX	浸水想定区域	土砂災害警戒区域			土砂災害特別警戒区域			避難確保計画の作成	
						急傾斜	土石流	地すべり	急傾斜	土石流	地すべり	洪水	土砂
② 下新町	介護老人保健施設 仁寿苑	川本381-4	72-3111	72-3112	○	-	-	-	-	-	-	○	/
③ 下新町	グループホームかわもと あいあいの家	川本376-4	72-2950	72-2950	○	-	△	-	-	-	-	○	○
④ 谷	グループホームあさぎりの家	川本1179-2	72-3222	72-3222	○	-	○	-	-	-	-	○	
⑤ 三島	グループホームふくろうの森	川下1319-15	72-3555	73-3557	○	-	○	-	-	-	-	○	○
⑥ 三島	グループホームふくろうの里	川下1373-4	72-3556	72-3558	○	-	○	-	-	-	-	○	○
⑦ 因原	やすらぎ荘	因原570-1	72-3517	72-2727	○	-	○	-	-	-	-	○	○
⑧ 因原	江川荘	因原518-1	72-1316	72-1666	○	-	○	-	-	-	-	○	○

■障害者施設

地区	施設名	住所	電話番号	FAX	浸水想定区域	土砂災害警戒区域			土砂災害特別警戒区域			避難確保計画の作成	
						急傾斜	土石流	地すべり	急傾斜	土石流	地すべり	洪水	土砂
⑨ 上新町	地域活動支援センターひまわり	川本257-3	72-0804	74-2022	○	-	-	-	-	-	-	○	/
⑩ 下新町	川本ワークス(就労作業所)	川本386	72-3055	72-1715	○	-	-	-	-	-	-	○	/
⑪ 下新町	放課後棟デイサービスKidsわかば	川本388-1	74-2225	74-2225	-	○	○	-	-	-	-	/	○
⑫ 久座仁	サポートハウスふたば	久座仁270-1	-	-	○							○	/
⑬ 因原	サポートハウスさつき	因原96-1	-	-	-	△	-	△	-	-	-	/	○
⑭ 因原	サポートハウスはづき	因原96-1	-	-	-	△	-	△	-	-	-	/	○

R 2. 3 追加

■児童福祉施設

地区	施設名	住所	電話番号	FAX	浸水想定区域	土砂災害警戒区域			土砂災害特別警戒区域			避難確保計画の作成	
						急傾斜	土石流	地すべり	急傾斜	土石流	地すべり	洪水	土砂
⑮ 上新町	川本保育所	川本248	72-0169	72-0230	○	-	-	-	-	-	-	○	/
⑯ 因原	因原保育所	因原198-1	72-1348	72-1348	○	○	○	-	-	-	-	○	○
⑰ 南佐木	川本北保育所	南佐木201-3	74-0266	74-0266	-	-	-	-	-	-	-	/	/

■学校施設

地区	施設名	住所	電話番号	FAX	浸水想定区域	土砂災害警戒区域			土砂災害特別警戒区域			避難確保計画の作成	
						急傾斜	土石流	地すべり	急傾斜	土石流	地すべり	洪水	土砂
⑱ 下新町	川本小学校	川本426	72-0329	72-0807	-	△	○	-	-	-	-	/	
⑲ 三島	川本中学校	川下1112	72-0408	72-1762	-	△	△	-	△	-	-	/	
⑳ 上新町	島根中央高校	川本222	72-0355	72-0388	-	-	-	-	-	-	-	/	/

5 通信に関する資料

川本町防災行政無線の設置に関する条例

(設置)

第1条 町の防災活動及び行政の徹底を図り、住民福祉の増進に資することを目的として、川本町防災行政無線施設(以下「無線施設」という。)を設置する。

(業務)

第2条 無線施設による業務は、次のとおりである。

- (1) 非常災害その他緊急事項の通報及び伝達
- (2) その他町長が前条に定める目的のため必要と認める事項

(業務区域)

第3条 無線施設による業務の区域は、町の全域及び美郷町の一部とする。

(親局・子局)

第4条 無線施設により業務を行うため、次の場所及び地区に親局及び子局を設置する。

親局 川本町役場庁舎内

子局 木路原、久座仁、谷、因原、尾原、三島及び南佐木の各地区

(費用の負担区分)

第5条 受信施設の設置等に要する費用は、無料とする。

- 2 受信施設に内蔵する乾電池は、加入者負担で取り替えるものとする。
- 3 無線施設の維持補修費用は、町の負担とする。

(施設の保全)

第6条 加入者は、受信施設の異状を発見したときは、直ちに町に届け出なければならない。

2 無線施設の保守、点検及び補修は、町長の指定する者以外はこれを行うことができない。

(委任)

第7条 この条例に定めるもののほか、必要な事項は、町長が別に定める。

附 則

- 1 この条例は、公布の日から施行する。
- 2 川本町告知放送施設の設置に関する条例(昭和51年条例第18号)は、廃止する。

附 則(平成元年3月16日条例第10号)

この条例は、平成元年4月1日から施行する。

附 則(平成9年3月17日条例第29号)

この条例は、平成9年4月1日から施行する。

附 則(平成16年9月17日条例第31号)

(施行期日)

この条例は、平成17年4月1日から施行する。

附 則(平成23年3月10日条例第8号)

この条例は、平成23年4月1日から施行する。

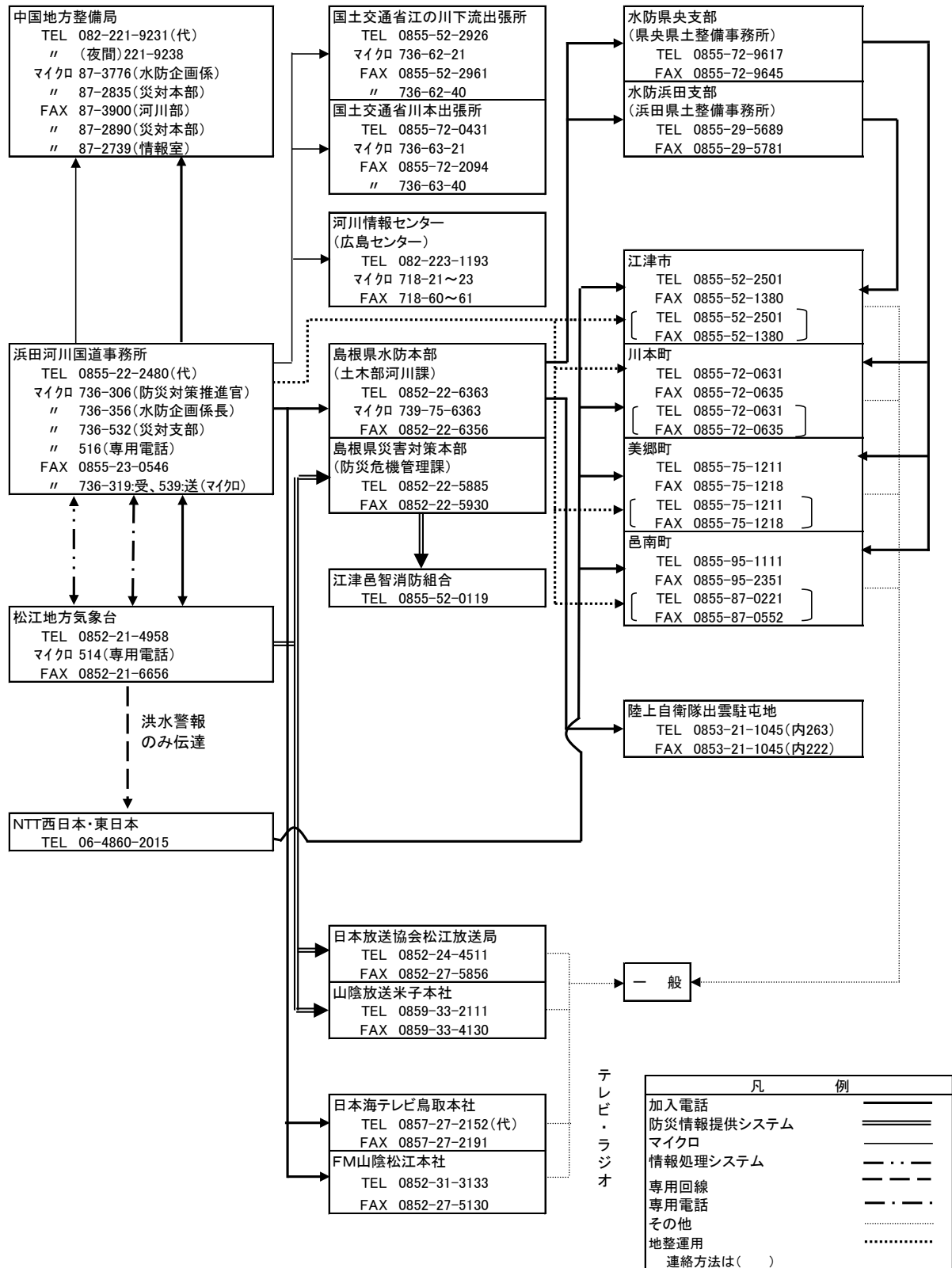
5-2 市町村防災行政用等無線通信施設整備状況

(平成28年4月1日)

市町村別	無 線 通 信 施 設								
	種 類	固 定 系				移 動 系			
		親 局	簡易中継局	子 局		基 地 局	中 継 局	子 局	
				屋外(基)	戸別(戸)			車 載 用	携 帯 用
川本町	防災行政	本庁放送室 本庁サーバー室	1局	16局 内5局 再送信	1,500	島根県庁	邑南中継局 城山中継局 木路原中継局 因原中継局 笹畑中継局	役場駐車場14台	役場倉庫14台

5-3 江の川下流洪水予報伝達系統図

江の川(下流)洪水予報伝達系統図



6 関係法令による基準等に関する資料

6-1 災害救助法による救助の種類、対象、期間

救助の種類	対 象	期 間	備 考
避難所の設置	災害により現に被害を受け、又は被害を受けるおそれのある者を受け入れる。	災害発生の日から7日以内	1. 費用は、避難所の設置、維持及び管理のための賃金雇上費、消耗器材費、建物等の使用謝金、借上費又は購入費、光熱水費並びに仮設便所等の設置費を含む。 2. 避難に当たっての輸送費は別途計上。
応急仮設住宅の供与	住家が全壊、全焼又は流失し、居住する住家がない者であって、自らの資力では住宅を得ることができない者	災害発生の日から20日以内着工	1. 平均1戸当たり29.7㎡であればよい。 2. 高齢者等の要配慮者等を数人以上受入れる「福祉仮設住宅」を設置できる。 3. 供与期間 最高2年以内 4. 民間賃貸住宅の借り上げによる設置も対象とする。
炊き出しその他による食品の給与	1. 避難所に受け入れた者 2. 全半壊(焼)、流失、床上浸水で炊事できない者	災害発生の日から7日以内	食品給与のための総経費を延給食日数で除した金額が限度額以内であればよい。(1食は1/3日)
飲料水の供給	現に飲料水を得ることができない者(飲料水及び炊事のための水であること。)	災害発生の日から7日以内	輸送費、人件費は別途計上。
被服寝具その他生活必需品の給与又は貸与	全半壊(焼)、流失、床上浸水等により、生活上必要な被服、寝具、その他生活必需品を喪失、又は棄損し、直ちに日常生活を営むことが困難な者	災害発生の日から10日以内	1. 備蓄物資の価格は年度当初の評価額。 2. 現物給付に限ること
医療	医療の途を失った者(応急的処置)	災害発生の日から14日以内	患者等の移送費は別途計上。
助産	災害発生の日以前又は以後7日以内に分娩した者であって災害のため助産の途を失った者(出産のみならず、死産及び流産を含み現に助産を要する状態にある者)	分娩した日から7日以内	妊婦等の移送費は、別途計上。
被災者の救出	1. 現に生命、身体が危険な状態にある者 2. 生死不明な状態にある者	災害発生の日から3日以内	1. 期間内に生死が明らかにならない場合は、以後「死体の捜索」として取り扱う。 2. 輸送費、人件費は別途計上。
被災した住宅の応急修理	1. 住家が半壊(焼)し、自らの資力により応急修理をすることができない者	災害発生の日から1か月以内	

	2. 大規模な補修を行わなければ居住することが困難である程度に住家が半壊(焼)した者		
学用品の給与	住家の全壊(焼)、流失、半壊(焼)又は床上浸水により学用品を喪失又は棄損し、就学上支障のある小学校児童、中学校生徒及び高等学校等生徒	災害発生の日から、教科書及び教材は1か月以内、文房具及び通学用品は15日以内	1. 備蓄物資は評価額。 2. 入進学時の場合は個々の実情に応じて給与する。
埋葬	災害の際死亡した者を対象にして実際に埋葬を実施する者に支給	災害発生の日から10日以内	災害発生の日以前に死亡した者であっても対象となる。
死体の搜索	行方不明の状態にあり、かつ、周囲の事情によりすでに死亡していると推定される者	災害発生の日から10日以内	1. 輸送費、人件費は別途計上。 2. 災害発生後3日を経過した者は一応死亡した者と推定している。
死体の処理	災害の際に死亡した者について、死体に関する処理(埋葬を除く)をする。	災害発生の日から10日以内	1. 検案は原則として救護班。 2. 輸送費、人件費は別途計上。 3. 死体の一時保存にドライアイスの購入費等が必要な場合は当該地域における通常の実費を加算できる。
障害物の除去	居室、炊事場、玄関等に障害物が運び込まれているため生活に支障をきたしている場合で自力では除去することのできない者	災害発生の日から10日以内	
輸送費及び賃金職員等雇上費	1. 被災者の避難 2. 医療及び助産 3. 被災者の救出 4. 飲料水の供給 5. 死体の搜索 6. 死体の処理 7. 救済用物資の整理配分	救助の実施が認められる期間以内	
	範囲	期間	備考
実費弁償	災害救助法施行令第4条第1号から第4号までに規定する者	救助の実施が認められる期間以内	時間外勤務手当及び旅費は別途に定める額

(注) 期間については、厚生労働大臣の承認により期間延長することができる。

6-2 激甚災害の指定基準等

1 激甚災害指定基準

昭和37年12月7日中央防災会議が決定した基準であり、国が特別の財政援助等の措置を行う必要がある事業の種類別に次のように基準を定めている（H28.2.9最新改正）。

適用条項	適用措置	指定基準
第2条 (第3条) (第4条)	公共土木施設災害復旧事業等に関する特別の財政援助	A 公共施設災害復旧事業費等の査定見込額 > 全国標準税収入 × 0.5%
		B 公共施設災害復旧事業費等の査定見込額 > 全国標準税収入 × 0.2% かつ (1) 一の都道府県の査定見込額 > 当該都道府県の標準税収入 × 25% ・・・の県が1以上 又は (2) 県内市町村の査定見込総額 > 県内全市町村の標準税収入 × 5% ・・・の県が1以上
第5条	農地等の災害復旧事業等に係る補助の特別措置	A 農地等の災害復旧事業費等の査定見込額 > 全国農業所得推定額 × 0.5%
		B 農地等の災害復旧事業費等の査定見込額 > 全国農業所得推定額 × 0.15% かつ (1) 一の都道府県の査定見込額 > 当該都道府県の農業所得推定額 × 4% ・・・の県が1以上 又は (2) 一の都道府県の査定見込額 > 10億円・・・の県が1以上
第6条	農林水産業共同利用施設災害復旧事業費の補助特例	(1) 第5条の措置が適用される場合 又は (2) 農業被害見込額 > 全国農業所得推定額 × 1.5% で第8条の措置が適用される場合 ただし、(1)(2)とも、当該被害見込額が5千万円以下の場合を除く。 ただし、上記に該当しない場合であっても、水産業共同利用施設に係るものについて、当該災害に係る漁業被害見込額が農業被害見込額を超え、かつ次のいずれかに該当する激甚災害に適用する。 (3) 漁船等の被害見込額 > 全国漁業所得推定額 × 0.5% 又は (4) 漁業被害見込額 > 全国漁業所得推定額 × 1.5% で第8条の措置が適用される場合 ただし、(3)(4)とも、水産業共同利用施設に係る被害見込額が5千万円以下の場合を除く。
第8条	天災による被害農林漁業者等に対する資金の融通に関する暫定措置の特例	A 農業被害見込額 > 全国農業所得推定額 × 0.5%
		B 農業被害見込額 > 全国農業所得推定額 × 0.15% かつ 一の都道府県の特別被害農業者 > 当該都道府県の農業者 × 3% ・・・の県が1以上 ただし、ABとも、高潮、津波等特殊な原因による災害であって、その被害の態様から、この基準によりがたいと認められるものについては、災害の発生のおよび被害の実情に応じて個別に考慮する。
第11条の2	森林災害復旧事業に対する補助	A 林業被害見込額 > 全国生産林業所得推定額 × 5%
		B 林業被害見込額 > 全国生産林業所得推定額 × 1.5% かつ (1) 一の都道府県の林業被害見込額 > 当該都道府県の生産林業所得推定額 × 60% ・・・の県が1以上 又は (2) 一の都道府県の林業被害見込額 > 全国生産林業所得推定額 × 1% ・・・の県が1以上 ただし、ABとも、林業被害見込額は樹木に係るものに限り、生産林業所得推定額は木材生産部門に限る。
第12条	中小企業信用保険	A 中小企業関係被害額 > 全国中小企業所得推定額 × 0.2%

3 局地激甚災害指定基準

災害を市町村段階の被害の規模でとらえ、激甚災害として指定するため、昭和43年11月22日中央防災会議が次のように基準を定めている（H28.2.9最新改正）。

適用条項	適用措置	指定基準
第2条 (第3条) (第4条)	公共土木施設災害復旧事業等に関する特別の財政援助	次のいずれかに該当する災害 ①(イ) 当該市町村が負担する公共施設災害復旧事業費等の査定事業額 $>$ 当該市町村の標準税収入 \times 50% (査定事業費が1千万円未満のものを除く。) (ロ) 当該市町村の標準税収入が50億円以下であり、かつ、当該市町村が負担する公共施設災害復旧事業費等の査定事業額が2億5千万円を超える市町村 当該市町村が負担する公共施設災害復旧事業費等の査定事業額 $>$ 当該市町村の標準税収入 \times 20% (ハ) 当該市町村の標準税収入が50億円を超え、かつ、100億円以下の市町村 当該市町村が負担する公共施設災害復旧事業費等の査定事業額 $>$ 当該市町村の標準税収入 \times 20% + (当該市町村の標準税収入 $-$ 50億円) \times 60% ただし、この基準に該当する市町村ごとの査定事業費を合算した額がおおむね1億円未満である場合を除く ② ①の公共施設災害復旧事業等の事業費の査定見込額からみて①に掲げる災害に明らかに該当することとなると見込まれる災害（当該災害に係る被害箇所の数がおおむね十未満のものを除く。）
第5条	農地等の災害復旧事業等に係る補助の特別措置	次のいずれかに該当する災害 ① 当該市町村内の農地等の災害復旧事業に要する経費 $>$ 当該市町村の農業所得推定額 \times 10% (災害復旧事業に要する経費が1千万円未満のものを除く。) ただし、当該経費の合算額がおおむね5千万円未満である場合を除く。 ② ①の農地等の災害復旧事業に要する経費の見込額からみて①に掲げる災害に明らかに該当することとなると見込まれる災害（当該災害に係る被害箇所の数がおおむね十未満のものを除く。）
第6条	農林水産業共同利用施設災害復旧事業費の補助特例	次のいずれかに該当する災害 ① 当該市町村内の農地等の災害復旧事業に要する経費 $>$ 当該市町村の農業所得推定額 \times 10% (災害復旧事業に要する経費が1千万円未満のものを除く。) ただし、当該経費の合算額がおおむね5千万円未満である場合を除く。 ② ①の農地等の災害復旧事業に要する経費の見込額からみて①に掲げる災害に明らかに該当することとなると見込まれる災害（当該災害に係る被害箇所の数がおおむね十未満のものを除く。) ただし、上記に該当しない場合であっても、水産業共同利用施設に係るものについて、当該市町村の漁業被害額が当該市町村内の農業被害額を超え、 かつ 当該市町村内の漁船等の被害額 $>$ 当該市町村の漁業所得推定額 \times 10% (漁船等の被害額が1千万円未満のものを除く。) ただし、これに該当する市町村ごとの当該漁船等の被害額を合算した額がおおむね5千万円未満である場合を除く。
第11条の2	森林災害復旧事業に対する補助	当該市町村内の林業被害見込額（樹木に係るもの） $>$ 当該市町村に係る生産林業所得推定額（木材生産部門） \times 1.5 (林業被害見込額が当該年度の全国生産林業所得（木材生産部門）推定額のおおむね0.05%未満のものを除く) かつ (1) 大火による災害にあつては、要復旧見込面積 $>$ 300ha 又は (2) その他の災害にあつては、要復旧見込み面積

		>当該市町村の民有林面積（人工林に係るもの）×25%
第12条 第13条	中小企業信用保険法による災害関係保証の特例 小規模企業者等設備導入資金助成法による貸付金の償還期間等の特例	中小企業関係被害額>当該市町村の中小企業所得推定額×10% （被害額が1千万円のを除く） ただし、当該被害額を合算した額がおおむね5千万円未満である場合を除く。
第24条	小災害債に係る元利償還金の基準財政需要額への算入等	第2章（第3条及び第4条）又は第5条の措置が適用される場合

なお、局地激甚災害指定基準による公共土木施設等及び農地等に係わるものについては、災害査定によって決定した災害復旧事業費を指標としているため、翌年になってから指定する。

この場合、公共土木施設等については、所定の調査表により、局地激甚災害に関する必要な事項等を調査する。

6-3 従事命令を受けた者の実費弁償

(H24. 7. 3改正)

区分	範囲	限度額（1人1日当たり）		期間	備考
実費弁償	災害救助法施行令第10条第1号から第4号までに規定する者	1人 1日 当たり	医師、歯科医師……………21,000円以内 薬剤師、診療放射線技師、臨床検査技師、 臨床工学技士及び歯科衛生士 ………………15,000円以内 保健師、助産師、看護師…15,100円以内 土木技術・建築技術者……15,800円以内 救急救命士……………14,400円以内 大工……………15,100円以内 左官……………13,800円以内 とび職……………14,900円以内	救助の実施が認められる期間以内	時間外勤務手当及び旅費は、別途定める額

応急仮設住宅建設予定地一覧 (R2.12)

地区名	名称	住所	敷地面積	建築可能面積	建築可能戸数 100㎡/戸	所有者			敷地状況				ライフライン			
						公有地 民有地	所有者	所有者の 同意	地形	利用形態	接道	土砂災害警 戒区域等	水道整備状 況	電気	通信	ガス
川本	川本小学校校庭	川本町大字川本426	5,123	1,600㎡ (20m×80m)	16	公有地	川本町	○	平坦地	校庭	3.6m	土石流(Y)	○ (校舎、体育館)	○	○	LPガス
谷	谷 町営住宅跡地	川本町大字川本1178、 1172、1171-2、1173- 2、1174-1、1174-5、 1174-7	2,862㎡	1,400㎡ (20m×70m)	14	公有地	川本町	○	平坦地	旧町営住宅 跡地 (空き地)	3.6m	急傾斜(Y)	○	×	○	/
三島	三島テニスコート	川本町大字川下	約2,432㎡ (64m×38m)	1,500㎡ (30m×50m)	15	公有地	川本町	○	平坦地	旧テニス コート (駐車場)	4.0m	—	○ (プールハウ ス)	○ (プールハ ウス)	○	/
木谷	旧川本西小学校校庭	川本町大字川下1477-2	7,127㎡ (校庭のみ)	2,400㎡ (80m×30m)	24	公有地	川本町	○	平坦地 (芝生)	グラウンド	3.6m	—	○(校舎、 体育館)	○(校 舎、体育 館)	○	LPガス
湯谷	三谷生活改善センター	川本町大字湯谷761-1	1,580㎡ (建物含む)	600㎡ (20m×30m)	6	公有地	川本町	○	平坦地	グラウンド	3.6m	急傾斜(Y)	○ (改善セン ター、体育 館)	○ (改善セ ンター、 体育館)	○	/

※Y・・・土砂災害警戒区域
R・・・土砂災害特別警戒区域

- 【候補地条件】
- ・可能な限り平地
 - ・町有地
 - ・付近に水道管が整備済
 - ・町内複数箇所の選定

応急仮設住宅建設予定地チェックリスト

	①基本情報	
	市町村名	
	地名地番	
	敷地面積	
	想定建設戸数 (1戸100㎡)	
	想定利用者数	
	配置計画図の有無	
	土地所有者	
	(民有地の場合) 名義/協定書等の契約の有無/有償・無償 /2年以上の借用の可否。可の場合の借用期間	
	(農地の場合) 転用手続きの有無	
	必要な施設	

	②周辺環境の状況	
安全性	災害(洪水・内水・土砂災害)での被害想定区域	
	資材搬入等経路(道路の幅員m)	
	土砂災害警戒区域の指定	
	急傾斜崩壊危険区域の指定	
	崖地の有無	
	危険物(ガスタンク・危険物倉庫等が近隣にないか)	
住環境	悪臭、振動、騒音(鉄道・幹線道路等)	
	日当たり	
	夜間の敷地までの経路(夜間街路灯の状況)	
利便性	駅・バス停までの徒歩での所用時間	
	電車・バス(運行本数等)	
	医療施設の有無、有の場合は距離	
	商店街・スーパーマーケットの有無、有の場合は距離	
	公民館、郵便局、学校などの有無、有の場合は距離	

	③敷地の状況	
敷地 造成 等	地盤の状況	
	木杭で対応できる地盤か。	
	敷地の地盤強度（埋立地でないか等）	
	敷地境界（ブロック、杭等で明確になっているか。）	
	敷地の高低差（法面・擁壁の状況等）	
	敷地の排水状況（雨水排水等）	
	積雪への対応	
ライ フ ライ ン	上水道・下水道の有無	
	下水道がない場合、浄化槽放流先は最寄にあるか	
	ガス・LPGの有無	
	電気のための電柱（ない場合は最寄の電柱からの距離）、 高圧か低圧か。	
	消防水利（消火栓・防火水槽等）の有無、 無い場合は代替機能があるか。	
電 話 ・ テ レ ビ	電話のための電柱（ない場合は最寄の電柱からの距離）、 ケーブルテレビの有無	
	テレビ：一般放送の受信状況（地上デジタル受信状況など）	
	テレビ：衛星放送の受信状況（遮蔽物等）	
	難視聴地域	

8 災害危険箇所に関する資料

8-1 地すべり危険箇所

溪流名及び地区名	危険箇所の概要				備考
	所在地 (大字)	保全対象 区 域	面積 (ha)	保全対象区域現況 (建物・施設)	
1 南佐木地すべり防止区域		南佐木	86.4	住宅、公民館、保育所、集会所、県道	指定農林 S45
2 三原地すべり防止区域		三 原	59.9	住宅、集会所、県道 町道	指定農林 S45
3 田窪地すべり防止区域		田 窪	35.6	住宅、県道、町道	指定農林 S53
4 田窪東地すべり防止区域		田 窪	25.2	住宅、県道、町道	指定農林 S56
5 上組地すべり防止区域		親 和	30.5	住宅、町道	指定農林 S56
6 入野地すべり防止区域		田 窪	35.3	住宅、県道、町道	指定農林 S59
7 古市地すべり防止区域	田 窪 南佐木	古 市	165.3	住宅、公民館、県道 町道	指定農林 H2
8 下北佐木地すべり防止区域	湯 谷	下北佐木	36.5	住宅、町道	指定農林 S62
9 絵堂地すべり防止区域	川 下	絵 堂	45.5	住宅、集会所、町道	指定農林 H6
10 上組北地すべり防止区域	北佐木 湯 谷 南佐木	上 組	69.4	住宅、集会所、町道	指定農林 H9
11 林谷川	川 本	日の出 上新町 中新町 元 町	18.8	商工会館、役場 県道、町道	指定外
12 迫谷川	因 原	上因原	26.5	住宅、保育所、県道	指定外
13 三島川	三 島	上三島	28.7	住宅、県道	指定外
14 空城	川 内	空 城	54.0	住宅、町道	指定外
15 荘厳寺地すべり防止区域	三 原	荘厳寺	27.9	住宅、町道	指定農林 H14
16 川本	川 本	川 本	17.3	県道、高校、合庁 町道、病院、保育園 役場	指定外
17 因原	因 原	因 原	21.9	建出張所、県道 駐在所、町道、病院 保育園、養老院	指定外

8-2 土石流危険渓流

土石流危険渓流 I

渓流	水系	河川	渓流	所在地
江の川-川本-005I	江の川	三谷川	宮川	湯谷
江の川-川本-006I		三三谷川	コウベ谷	湯谷
江の川-川本-009I		三三俣川	三俣③ノ谷	三俣
江の川-川本-011I		三三谷川	下桑川	三俣
江の川-川本-012I		馬野原川	馬野原①ノ谷	馬野原
江の川-川本-016I		祖式川	蘭光寺川	小谷
江の川-川本-017I		祖式川	高下谷川	小谷
江の川-川本-020I		江の川	上三宅谷	久座仁
江の川-川本-021I		江の川	土居ヶ谷川	木路原
江の川-川本-022I		電安寺川	電安寺川	木路原
江の川-川本-023I		電安寺川	居櫓谷	木路原
江の川-川本-024I		江の川	天神川	木路原
江の川-川本-025I	林谷川	日の出谷	川本	
江の川-川本-026I	林谷川	林谷川	川本	
江の川-川本-027I	江の川	梅木谷	川本	
江の川-川本-029I	矢谷川	市井原②ノ谷	川本	
江の川-川本-030I	矢谷川	全長寺谷	市井原	
江の川-川本-032I	矢谷川	長原①ノ谷	川本	
江の川-川本-034I	矢谷川	長原③ノ谷	川本	
江の川-川本-037I	矢谷川	城谷川	矢谷	
江の川-川本-040I	大谷川	芋畑②ノ谷	川本	
江の川-川本-047I	矢谷川	犬ヶ谷①ノ谷	市井原	
江の川-川本-049I	木谷川	鉄大谷川	南佐木	
江の川-川本-050I	木谷川	増田谷	南佐木	
江の川-川本-051I	木谷川	八幡川	南佐木	
江の川-川本-054I	三三谷川	大久保谷	谷戸	
江の川-川本-055I	三三谷川	中野原谷	谷戸	
江の川-川本-056I	江の川	高浦追谷	川本	
江の川-川本-057I	江の川	大田追谷	川本	
江の川-川本-058I	江の川	上谷川	谷	
江の川-川本-059I	矢谷川	円石谷川	谷	
江の川-川本-060I	矢谷川	堤谷川	谷	
江の川-川本-061I	矢谷川	桑野谷	谷	
江の川-川本-062I	矢谷川	桑堂庭谷	谷	
江の川-川本-063I	矢谷川	沢井谷	谷	
江の川-川本-064I	日向川	松井谷	日向	
江の川-川本-065I	日向川	日向川	日向	
江の川-川本-066I	日向川	飛渡谷	日向	
江の川-川本-067I	日向川	西納屋谷	日向	
江の川-川本-068I	江の川	板屋谷	上因原	
江の川-川本-069I	江の川	新田川	上因原	
江の川-川本-070I	江の川	中の追谷	上因原	
江の川-川本-071I	江の川	追谷川	上因原	
江の川-川本-072I	江の川	岩瀬川	上因原	
江の川-川本-073I	江の川	天王寺川	因原	
江の川-川本-074I	江の川	仏谷川	下因原	
江の川-川本-075I	江の川	林川	下因原	
江の川-川本-077I	江の川	清太寺川	松ヶ崎	
江の川-川本-078I	江の川	久料谷川	上尾原	
江の川-川本-079I	江の川	大蔵谷	上尾原	
江の川-川本-080I	奥の谷川	奥の谷川	上尾原	
江の川-川本-083I	江の川	中間谷	下三島	
江の川-川本-084I	江の川	溝手谷	下三島	
江の川-川本-085I	江の川	丸山川	下三島	
江の川-川本-086I	江の川	上三島①ノ谷	川下	
江の川-川本-087I	江の川	倉田谷	上三島	
江の川-川本-088I	江の川	玉繰川	寺ヶ谷	
江の川-川本-090I	木谷川	浄福寺川	田原	
江の川-川本-091I	江の川	絵堂谷	川下	
江の川-川本-094I	江の川	松崎②ノ谷	松ヶ崎	
江の川-川本-097I	木谷川	田原谷	川下	
江の川-川本-100I	江の川	上三島②ノ谷	川下	
江の川-川本-102I	江の川	上三島④ノ谷	上三島	
江の川-川本-113I	矢谷川	坂井谷川	市井原	
江の川-川本-125I	田水	田水川	田水	

合計65箇所

土石流危険溪流Ⅱ

溪流	水系	河川	溪流	所在地
江の川-川本-001Ⅱ	江の川	堂庭川	堂庭川	田窪
江の川-川本-002Ⅱ		江の川	白地①ノ谷	南佐木
江の川-川本-003Ⅱ		江の川	白地②ノ谷	南佐木
江の川-川本-004Ⅱ		江の川	白地③ノ谷	南佐木
江の川-川本-007Ⅱ		江の川	三俣①ノ谷	三俣
江の川-川本-008Ⅱ		江の川	三俣②ノ谷	三俣
江の川-川本-010Ⅱ		江の川	三俣④ノ谷	三俣
江の川-川本-013Ⅱ		馬野原川	馬野原②ノ谷	小谷
江の川-川本-014Ⅱ		祖式川	下郷	川内
江の川-川本-015Ⅱ		祖式川	半部谷	小谷
江の川-川本-018Ⅱ		江の川	久座仁①ノ谷	久座仁
江の川-川本-019Ⅱ		江の川	久座仁②ノ谷	久座仁
江の川-川本-028Ⅱ		矢谷川	市井原①ノ谷	川本
江の川-川本-031Ⅱ		矢谷川	市井原③ノ谷	川本
江の川-川本-033Ⅱ		矢谷川	長原②ノ谷	川本
江の川-川本-035Ⅱ		矢谷川	長原④ノ谷	川本
江の川-川本-036Ⅱ		矢谷川	長原⑤ノ谷	川本
江の川-川本-038Ⅱ		矢谷川	坂根川	矢谷
江の川-川本-039Ⅱ		大谷川	芋畑①ノ谷	川本
江の川-川本-041Ⅱ		大谷川	芋畑③ノ谷	川本
江の川-川本-042Ⅱ		大谷川	笠取谷	川本
江の川-川本-043Ⅱ		矢谷川	長原⑥ノ谷	川本
江の川-川本-044Ⅱ		矢谷川	長原⑦ノ谷	川本
江の川-川本-045Ⅱ		矢谷川	長原⑧ノ谷	川本
江の川-川本-046Ⅱ		矢谷川	長原⑨ノ谷	川本
江の川-川本-048Ⅱ		矢谷川	市井原④ノ谷	川本
江の川-川本-052Ⅱ		三谷川	長谷①ノ谷	湯谷
江の川-川本-053Ⅱ		三谷川	長谷②ノ谷	湯谷
江の川-川本-076Ⅱ		濁川	濁川①ノ谷	因原
江の川-川本-081Ⅱ		木谷川	奥平谷	川下
江の川-川本-082Ⅱ		木谷川	木谷川①ノ谷	川下
江の川-川本-089Ⅱ		木谷川	木谷川②ノ谷	川下
江の川-川本-092Ⅱ		木谷川	荘殿寺①ノ谷	三原
江の川-川本-093Ⅱ		江の川	松崎①ノ谷	松ヶ崎
江の川-川本-095Ⅱ		江の川	瀬尻谷	瀬尻
江の川-川本-096Ⅱ		志谷川	志谷	志谷
江の川-川本-098Ⅱ		江の川	下三島谷	下三島
江の川-川本-099Ⅱ		三谷川	長谷③ノ谷	湯谷
江の川-川本-101Ⅱ		江の川	上三島③ノ谷	上三島
江の川-川本-103Ⅱ		三谷川	谷戸①ノ谷	谷戸
江の川-川本-104Ⅱ		三谷川	谷戸②ノ谷	谷戸
江の川-川本-105Ⅱ		三谷川	谷戸③ノ谷	谷戸
江の川-川本-106Ⅱ		三谷川	谷戸④ノ谷	谷戸
江の川-川本-107Ⅱ		矢谷川	会下①ノ谷	川本
江の川-川本-108Ⅱ		矢谷川	会下②ノ谷	会下
江の川-川本-109Ⅱ		江の川	帽①ノ谷	川本
江の川-川本-110Ⅱ		矢谷川	犬ヶ谷②ノ谷	市井原
江の川-川本-111Ⅱ		矢谷川	犬ヶ谷③ノ谷	市井原
江の川-川本-112Ⅱ		矢谷川	犬ヶ谷④ノ谷	市井原
江の川-川本-114Ⅱ		矢谷川	市井原⑤ノ谷	市井原
江の川-川本-115Ⅱ		矢谷川	長原⑩ノ谷	長原
江の川-川本-116Ⅱ		矢谷川	長原⑪ノ谷	長原
江の川-川本-117Ⅱ		矢谷川	矢谷①ノ谷	矢谷
江の川-川本-118Ⅱ		矢谷川	矢谷②ノ谷	矢谷
江の川-川本-119Ⅱ		矢谷川	坂根川②	矢谷
江の川-川本-120Ⅱ		大横谷川	芋畑④ノ谷	芋畑
江の川-川本-121Ⅱ		江の川	弓市①ノ谷	川本
江の川-川本-122Ⅱ		江の川	久座仁③ノ谷	久座仁
江の川-川本-123Ⅱ		祖式川	多田	多田
江の川-川本-124Ⅱ		江の川	田水川①	田水

合計60箇所

8-3 砂防指定地

砂防指定地

溪流名及び地区名	所在地（大字）	備考
矢谷川		
上谷川		
竜安寺川		
仏谷川		
天王寺川		
坂根谷川		
玉繰川		
堤谷川		
久料谷川		
林谷川		
林谷川支川		
城谷川		
迫谷川		
日向川		
全長寺谷川		

土砂災害警戒区域(Y)指定箇所総括表

市町村	公民館名	急傾斜	土石流	地滑り	計
川本町	川本中央	173	124	2	297
	川本西	64	60	2	124
	川本北	103	25	10	103
計		340	209	14	563

土砂災害特別警戒区域(R)指定箇所総括表

市町村	公民館名	急傾斜	土石流	地滑り	計
川本町	川本中央	173	10	0	183
	川本西	64	7	0	71
	川本北	103	—	0	103
計		340	17	0	357

急傾斜地の崩壊

川本中央

No.	箇所名	町村	大字	公民館名	Y	R
1	上郷	川本町	川内	川本中央	○	○
2	川内B	川本町	川内	川本中央	○	○
3	川内E	川本町	川内	川本中央	○	○
4	川内D	川本町	川内	川本中央	○	○
5	中郷A	川本町	川内	川本中央	○	○
6	中郷B	川本町	川内	川本中央	○	○
7	川内C	川本町	川内	川本中央	○	○
8	中郷C	川本町	川内	川本中央	○	○
9	中郷E	川本町	川内	川本中央	○	○
10	川内F	川本町	川内	川本中央	○	○
11	日野	川本町	川内	川本中央	○	○
12	柿ノ木原A	川本町	小谷	川本中央	○	○
13	柿ノ木原B	川本町	小谷	川本中央	○	○
14	馬野原A	川本町	馬野原	川本中央	○	○
15	馬野原B	川本町	馬野原	川本中央	○	○
16	馬野原C	川本町	馬野原	川本中央	○	○
17	馬野原D	川本町	馬野原	川本中央	○	○
18	馬野原E	川本町	馬野原	川本中央	○	○
19	馬野原F	川本町	馬野原	川本中央	○	○
20	馬野原G	川本町	馬野原	川本中央	○	○
21	柿ノ木原C	川本町	小谷	川本中央	○	○
22	柿ノ木原D	川本町	小谷	川本中央	○	○
23	小谷A	川本町	小谷	川本中央	○	○
24	柿ノ木原E	川本町	小谷	川本中央	○	○
25	柿ノ木原F	川本町	小谷	川本中央	○	○
26	小谷B	川本町	小谷	川本中央	○	○
27	聞光寺	川本町	小谷	川本中央	○	○
28	半部B	川本町	小谷	川本中央	○	○
29	半部A	川本町	小谷	川本中央	○	○
30	多田A	川本町	多田	川本中央	○	○
31	多田C	川本町	多田	川本中央	○	○
32	多田D	川本町	多田	川本中央	○	○
33	下多田	川本町	多田	川本中央	○	○
34	木路原D	川本町	川本	川本中央	○	○
35	川本T	川本町	川本	川本中央	○	○
36	木路原C	川本町	川本	川本中央	○	○
37	竜安寺	川本町	川本	川本中央	○	○
38	久座仁C	川本町	久座仁	川本中央	○	○
39	久座仁B	川本町	久座仁	川本中央	○	○
40	久座仁A	川本町	谷戸	川本中央	○	○
41	木路原A	川本町	川本	川本中央	○	○
42	川本Q	川本町	川本	川本中央	○	○
43	川本P	川本町	川本	川本中央	○	○
44	上新	川本町	川本	川本中央	○	○
45	高校下	川本町	川本	川本中央	○	○
46	統計事務所裏	川本町	川本	川本中央	○	○
47	川本O	川本町	川本	川本中央	○	○
48	川本N	川本町	川本	川本中央	○	○
49	川本M	川本町	川本	川本中央	○	○
50	八幡前	川本町	川本	川本中央	○	○
51	下新	川本町	川本	川本中央	○	○
52	川本L	川本町	川本	川本中央	○	○
53	法隆寺	川本町	川本	川本中央	○	○
54	和田	川本町	川本	川本中央	○	○
55	上谷F	川本町	川本	川本中央	○	○
56	上谷E	川本町	川本	川本中央	○	○
57	上谷D	川本町	川本	川本中央	○	○

川本中央

58	上谷C	川本町	川本	川本中央	○	○
59	上谷B	川本町	川本	川本中央	○	○
60	上谷A	川本町	川本	川本中央	○	○
61	会下B	川本町	川本	川本中央	○	○
62	会下A	川本町	川本	川本中央	○	○
63	川本S	川本町	川本	川本中央	○	○
64	畑野	川本町	川本	川本中央	○	○
65	幡D	川本町	川本	川本中央	○	○
66	幡E	川本町	川本	川本中央	○	○
67	幡C	川本町	川本	川本中央	○	○
68	幡B	川本町	川本	川本中央	○	○
69	幡A	川本町	川本	川本中央	○	○
70	川本K	川本町	川本	川本中央	○	○
71	市井原H	川本町	川本	川本中央	○	○
72	市井原G	川本町	川本	川本中央	○	○
73	市井原E	川本町	川本	川本中央	○	○
74	市井原C	川本町	川本	川本中央	○	○
75	市井原B	川本町	川本	川本中央	○	○
76	市井原A	川本町	川本	川本中央	○	○
77	中島	川本町	川本	川本中央	○	○
78	長原集会所	川本町	川本	川本中央	○	○
79	長原B	川本町	川本	川本中央	○	○
80	矢谷H	川本町	川本	川本中央	○	○
81	矢谷G	川本町	川本	川本中央	○	○
82	矢谷F	川本町	川本	川本中央	○	○
83	正源寺	川本町	川本	川本中央	○	○
84	矢谷B	川本町	川本	川本中央	○	○
85	矢谷A	川本町	川本	川本中央	○	○
86	川本A	川本町	川本	川本中央	○	○
87	川本B	川本町	川本	川本中央	○	○
88	芋畑A	川本町	川本	川本中央	○	○
89	芋畑B	川本町	都賀行	川本中央	○	○
90	芋畑C	川本町	川本	川本中央	○	○
91	都賀行	川本町	都賀行	川本中央	○	○
92	芋畑D	川本町	川本	川本中央	○	○
93	芋畑E	川本町	都賀行	川本中央	○	○
94	川本C	川本町	川本	川本中央	○	○
95	川本D	川本町	川本	川本中央	○	○
96	矢谷C	川本町	川本	川本中央	○	○
97	矢谷D	川本町	川本	川本中央	○	○
98	矢谷E	川本町	川本	川本中央	○	○
99	長原A	川本町	川本	川本中央	○	○
100	長原C	川本町	川本	川本中央	○	○
101	長原D	川本町	川本	川本中央	○	○
102	川本E	川本町	川本	川本中央	○	○
103	市井原D	川本町	川本	川本中央	○	○
104	川本G	川本町	川本	川本中央	○	○
105	川本F	川本町	川本	川本中央	○	○
106	市井原F	川本町	川本	川本中央	○	○
107	町営住宅裏	川本町	川本	川本中央	○	○
108	瀬上	川本町	川本	川本中央	○	○
109	瀬来	川本町	川本	川本中央	○	○
110	中倉B	川本町	川本	川本中央	○	○
111	中倉A	川本町	川本	川本中央	○	○
112	川本J	川本町	川本	川本中央	○	○
113	川本I	川本町	川本	川本中央	○	○
114	川本H	川本町	川本	川本中央	○	○
115	谷戸H	川本町	谷戸	川本中央	○	○

川本中央						
116	谷戸I	川本町	谷戸	川本中央	○	○
117	谷戸G	川本町	谷戸	川本中央	○	○
118	谷戸F	川本町	谷戸	川本中央	○	○
119	中の原	川本町	谷戸	川本中央	○	○
120	谷戸E	川本町	谷戸	川本中央	○	○
121	天理教石東分教会	川本町	谷戸	川本中央	○	○
122	谷戸D	川本町	谷戸	川本中央	○	○
123	谷戸C	川本町	谷戸	川本中央	○	○
124	谷戸B	川本町	谷戸	川本中央	○	○
125	谷戸A	川本町	谷戸	川本中央	○	○
126	下条G	川本町	三俣	川本中央	○	○
127	下条F	川本町	三俣	川本中央	○	○
128	下条E	川本町	三俣	川本中央	○	○
129	常称寺	川本町	三俣	川本中央	○	○
130	下条C	川本町	三俣	川本中央	○	○
131	下条B	川本町	三俣	川本中央	○	○
132	前条G	川本町	三俣	川本中央	○	○
133	下条A	川本町	三俣	川本中央	○	○
134	三俣A	川本町	三俣	川本中央	○	○
135	三俣八幡宮	川本町	三俣	川本中央	○	○
136	下条D	川本町	三俣	川本中央	○	○
137	上三俣C	川本町	三俣	川本中央	○	○
138	三俣B	川本町	三俣	川本中央	○	○
139	上三俣B	川本町	三俣	川本中央	○	○
140	上三俣A	川本町	三俣	川本中央	○	○
141	本郷D	川本町	三俣	川本中央	○	○
142	湯谷Q	川本町	湯谷	川本中央	○	○
143	川下I	川本町	川下	川本中央	○	○
144	湯谷P	川本町	湯谷	川本中央	○	○
145	川下K	川本町	川下	川本中央	○	○
146	川下P	川本町	川下	川本中央	○	○
147	笹畑A	川本町	川下	川本中央	○	○
148	川下Q	川本町	川下	川本中央	○	○
149	川下O	川本町	川下	川本中央	○	○
150	川下N	川本町	川下	川本中央	○	○
151	川下M	川本町	川下	川本中央	○	○
152	川下L	川本町	川下	川本中央	○	○
153	笹畑B	川本町	川下	川本中央	○	○
154	湯谷C	川本町	湯谷	川本中央	○	○
155	長谷A	川本町	湯谷	川本中央	○	○
156	長谷B	川本町	湯谷	川本中央	○	○
157	湯谷O	川本町	湯谷	川本中央	○	○
158	長谷C	川本町	湯谷	川本中央	○	○
159	本郷C	川本町	湯谷	川本中央	○	○
160	本郷B	川本町	湯谷	川本中央	○	○
161	湯谷N	川本町	湯谷	川本中央	○	○
162	宮台	川本町	湯谷	川本中央	○	○
163	三谷神社	川本町	湯谷	川本中央	○	○
164	湯谷M	川本町	湯谷	川本中央	○	○
165	前条F	川本町	湯谷	川本中央	○	○
166	本郷A	川本町	湯谷	川本中央	○	○
167	前条E	川本町	湯谷	川本中央	○	○
168	前条D	川本町	湯谷	川本中央	○	○
169	前条C	川本町	湯谷	川本中央	○	○
170	前条B	川本町	湯谷	川本中央	○	○
171	川本U	川本町	川本	川本中央	○	○
172	川本V	川本町	川本	川本中央	○	○
173	中郷D	川本町	川内	川本中央	○	○
					173	173

川本西

No.	箇所名	町村	大字	公民館名	Y	R
1	上三島B	川本町	川下	川本西	○	○
2	上三島A	川本町	川下	川本西	○	○
3	福常坊	川本町	川下	川本西	○	○
4	玉繰	川本町	川下	川本西	○	○
5	川下AA	川本町	川下	川本西	○	○
6	川下X	川本町	川下	川本西	○	○
7	川下W	川本町	川下	川本西	○	○
8	川下Z	川本町	川下	川本西	○	○
9	川下Y	川本町	川下	川本西	○	○
10	川下V	川本町	川下	川本西	○	○
11	川下U	川本町	川下	川本西	○	○
12	下三島	川本町	川下	川本西	○	○
13	日向C	川本町	川本	川本西	○	○
14	正覚寺	川本町	川本	川本西	○	○
15	日向B	川本町	川本	川本西	○	○
16	日向A	川本町	川本	川本西	○	○
17	飛渡	川本町	川本	川本西	○	○
18	江川荘	川本町	因原	川本西	○	○
19	因原H	川本町	因原	川本西	○	○
20	中因原	川本町	因原	川本西	○	○
21	竹下	川本町	因原	川本西	○	○
22	因原G	川本町	因原	川本西	○	○
23	因原F	川本町	因原	川本西	○	○
24	因原E	川本町	因原	川本西	○	○
25	因原神社	川本町	因原	川本西	○	○
26	下因原	川本町	因原	川本西	○	○
27	上尾原	川本町	因原	川本西	○	○
28	因原D	川本町	因原	川本西	○	○
29	因原B	川本町	因原	川本西	○	○
30	志谷B	川本町	因原	川本西	○	○
31	志谷A	川本町	因原	川本西	○	○
32	因原A	川本町	因原	川本西	○	○
33	志谷C	川本町	因原	川本西	○	○
34	志谷D	川本町	因原	川本西	○	○
35	因原C	川本町	因原	川本西	○	○
36	清太寺A	川本町	川下	川本西	○	○
37	清太寺B	川本町	川下	川本西	○	○
38	下尾原A	川本町	川下	川本西	○	○
39	下尾原B	川本町	川下	川本西	○	○
40	久料谷	川本町	川下	川本西	○	○
41	下尾原C	川本町	川下	川本西	○	○
42	中尾原	川本町	川下	川本西	○	○
43	木谷B	川本町	川下	川本西	○	○
44	木屋原神社	川本町	川下	川本西	○	○
45	木谷A	川本町	川下	川本西	○	○
46	川下S	川本町	川下	川本西	○	○
47	川下R	川本町	川下	川本西	○	○
48	田原E	川本町	川下	川本西	○	○
49	田原D	川本町	川下	川本西	○	○
50	田原C	川本町	川下	川本西	○	○
51	田原B	川本町	川下	川本西	○	○
52	田原A	川本町	川下	川本西	○	○
53	絵堂B	川本町	川下	川本西	○	○
54	絵堂A	川本町	川下	川本西	○	○
55	川下F	川本町	川下	川本西	○	○
56	川下E	川本町	川下	川本西	○	○
57	川下D	川本町	川下	川本西	○	○
58	川下C	川本町	川下	川本西	○	○

川本西						
No.	箇所名	町村	大字	公民館名	Y	R
59	川下A	川本町	川下	川本西	○	○
60	川下B	川本町	川下	川本西	○	○
61	築紫原B	川本町	川下	川本西	○	○
62	築紫原A	川本町	川下	川本西	○	○
63	川下G	川本町	川下	川本西	○	○
64	川下H	川本町	川下	川本西	○	○
					64	64

川本北

No.	箇所名	町村	大字	公民館名	Y	R
1	前条A	川本町	湯谷	川本北	○	○
2	北佐木A	川本町	北佐木	川本北	○	○
3	後区A	川本町	北佐木	川本北	○	○
4	後区B	川本町	北佐木	川本北	○	○
5	北佐木B	川本町	北佐木	川本北	○	○
6	湯谷D	川本町	湯谷	川本北	○	○
7	湯谷A	川本町	湯谷	川本北	○	○
8	湯谷F	川本町	湯谷	川本北	○	○
9	湯谷G	川本町	湯谷	川本北	○	○
10	湯谷H	川本町	湯谷	川本北	○	○
11	湯谷L	川本町	湯谷	川本北	○	○
12	上組C	川本町	湯谷	川本北	○	○
13	上組B	川本町	湯谷	川本北	○	○
14	上組A	川本町	湯谷	川本北	○	○
15	湯谷K	川本町	湯谷	川本北	○	○
16	古屋口C	川本町	湯谷	川本北	○	○
17	湯谷J	川本町	湯谷	川本北	○	○
18	北佐木C	川本町	北佐木	川本北	○	○
19	北佐木D	川本町	北佐木	川本北	○	○
20	中区C	川本町	北佐木	川本北	○	○
21	中区B	川本町	北佐木	川本北	○	○
22	南佐木F	川本町	南佐木	川本北	○	○
23	中区A	川本町	南佐木	川本北	○	○
24	正蓮寺	川本町	南佐木	川本北	○	○
25	古屋口A	川本町	北佐木	川本北	○	○
26	古屋口B	川本町	湯谷	川本北	○	○
27	北佐木E	川本町	北佐木	川本北	○	○
28	南佐木G	川本町	南佐木	川本北	○	○
29	南佐木R	川本町	南佐木	川本北	○	○
30	南佐木H	川本町	南佐木	川本北	○	○
31	南佐木I	川本町	南佐木	川本北	○	○
32	南佐木J	川本町	南佐木	川本北	○	○
33	三原S	川本町	三原	川本北	○	○
34	三原T	川本町	三原	川本北	○	○
35	南佐木K	川本町	南佐木	川本北	○	○
36	南佐木L	川本町	南佐木	川本北	○	○
37	三原Q	川本町	三原	川本北	○	○
38	三原R	川本町	三原	川本北	○	○
39	三原M	川本町	三原	川本北	○	○
40	三原L	川本町	三原	川本北	○	○
41	三原K	川本町	三原	川本北	○	○
42	三原J	川本町	三原	川本北	○	○
43	三原I	川本町	三原	川本北	○	○
44	築紫原C	川本町	三原	川本北	○	○
45	築紫原D	川本町	三原	川本北	○	○
46	築紫原E	川本町	三原	川本北	○	○
47	三原A	川本町	三原	川本北	—	○
48	三原B	川本町	三原	川本北	○	○
49	三原C	川本町	三原	川本北	○	○
50	三原D	川本町	三原	川本北	○	○
51	三原E	川本町	三原	川本北	○	○
52	三原F	川本町	三原	川本北	○	○
53	三原G	川本町	三原	川本北	○	○
54	南部峠	川本町	三原	川本北	○	○
55	三原N	川本町	三原	川本北	○	○
56	三原P	川本町	三原	川本北	○	○
57	南佐木Q	川本町	南佐木	川本北	○	○
58	南佐木P	川本町	南佐木	川本北	○	○

川本北

No.	箇所名	町村	大字	公民館名	Y	R
59	南佐木N	川本町	南佐木	川本北	○	○
60	南佐木O	川本町	南佐木	川本北	○	○
61	田窪Z	川本町	田窪	川本北	○	○
62	田窪AA	川本町	田窪	川本北	○	○
63	古市	川本町	田窪	川本北	○	○
64	田窪AB	川本町	田窪	川本北	○	○
65	田窪V	川本町	田窪	川本北	○	○
66	田窪U	川本町	田窪	川本北	○	○
67	南佐木M	川本町	南佐木	川本北	○	○
68	田窪Y	川本町	田窪	川本北	○	○
69	田窪X	川本町	田窪	川本北	○	○
70	田窪W	川本町	田窪	川本北	○	○
71	田窪T	川本町	田窪	川本北	○	○
72	田窪S	川本町	田窪	川本北	○	○
73	田窪R	川本町	田窪	川本北	○	○
74	田窪Q	川本町	田窪	川本北	○	○
75	田窪P	川本町	田窪	川本北	○	○
76	田窪O	川本町	田窪	川本北	○	○
77	田窪N	川本町	田窪	川本北	○	○
78	田窪M	川本町	田窪	川本北	○	○
79	田窪K	川本町	田窪	川本北	○	○
80	田窪L	川本町	田窪	川本北	○	○
81	田窪C	川本町	田窪	川本北	○	○
82	上石C	川本町	田窪	川本北	○	○
83	田窪A	川本町	田窪	川本北	○	○
84	田窪B	川本町	田窪	川本北	○	○
85	田窪J	川本町	田窪	川本北	○	○
86	田窪H	川本町	田窪	川本北	—	○
87	田窪I	川本町	田窪	川本北	—	○
88	田窪G	川本町	田窪	川本北	○	○
89	田窪F	川本町	田窪	川本北	○	○
90	上石B	川本町	田窪	川本北	○	○
91	田窪E	川本町	田窪	川本北	○	○
92	田窪D	川本町	田窪	川本北	○	○
93	上石A	川本町	田窪	川本北	○	○
94	白地A	川本町	南佐木	川本北	○	○
95	南佐木A	川本町	南佐木	川本北	○	○
96	南佐木B	川本町	南佐木	川本北	○	○
97	南佐木C	川本町	南佐木	川本北	○	○
98	白地C	川本町	南佐木	川本北	○	○
99	白地B	川本町	南佐木	川本北	○	○
100	南佐木D	川本町	南佐木	川本北	○	○
101	南佐木E	川本町	南佐木	川本北	○	○
102	莊巖寺	川本町	三原	川本北	○	○
103	三原U	川本町	三原	川本北	○	○
					103	103

土石流

川本中央

No.	箇所名	町村	大字	公民館名	Y	R
1	川内A	川本町	川内	川本中央	○	—
2	中郷	川本町	川内	川本中央	○	—
3	川内B	川本町	川内	川本中央	○	—
4	下郷	川本町	川内	川本中央	○	—
5	小谷A	川本町	小谷	川本中央	○	—
6	馬野原C	川本町	馬野原	川本中央	○	—
7	馬野原F	川本町	馬野原	川本中央	○	—
8	馬野原G	川本町	馬野原	川本中央	○	—
9	馬野原D	川本町	小谷	川本中央	○	—
10	小谷B	川本町	小谷	川本中央	○	—
11	間光寺川	川本町	小谷	川本中央	○	—
12	高下谷川A	川本町	小谷	川本中央	○	—
13	半部谷	川本町	小谷	川本中央	○	—
14	高下谷川B	川本町	小谷	川本中央	○	—
15	多田A	川本町	多田	川本中央	○	—
16	多田B	川本町	多田	川本中央	○	—
17	多田C	川本町	多田	川本中央	○	—
18	多田D	川本町	多田	川本中央	○	—
19	上三宅谷	川本町	久座仁	川本中央	○	○
20	久座仁C	川本町	久座仁	川本中央	○	○
21	久座仁A	川本町	谷戸	川本中央	○	○
22	川本W	川本町	川本	川本中央	○	—
23	土居ヶ谷川	川本町	川本	川本中央	○	—
24	竜安寺川	川本町	川本	川本中央	○	—
25	居椿谷	川本町	川本	川本中央	○	—
26	川本V	川本町	川本	川本中央	○	—
27	天神川	川本町	川本	川本中央	○	—
28	弓市	川本町	川本	川本中央	○	—
29	川本U	川本町	川本	川本中央	○	—
30	川本T	川本町	川本	川本中央	○	—
31	日の出谷	川本町	川本	川本中央	○	—
32	林谷川B	川本町	川本	川本中央	○	—
33	梅木谷	川本町	川本	川本中央	○	—
34	大田迫谷	川本町	川本	川本中央	○	—
35	上谷川	川本町	川本	川本中央	○	—
36	堤谷川	川本町	川本	川本中央	○	—
37	川本S	川本町	川本	川本中央	○	—
38	会下D	川本町	川本	川本中央	○	—
39	会下C	川本町	川本	川本中央	○	—
40	川本O	川本町	川本	川本中央	○	—
41	川本L	川本町	川本	川本中央	○	—
42	幡	川本町	川本	川本中央	○	—
43	川本I	川本町	川本	川本中央	○	○
44	田水川C	川本町	川本	川本中央	○	○
45	田水川B	川本町	川本	川本中央	○	—
46	田水川A	川本町	川本	川本中央	○	—
47	会下A	川本町	川本	川本中央	○	—
48	会下B	川本町	川本	川本中央	○	—
49	市井原E	川本町	川本	川本中央	○	—
50	全長寺谷	川本町	川本	川本中央	○	—
51	市井原B	川本町	川本	川本中央	○	—
52	市井原A	川本町	川本	川本中央	○	—
53	長原D	川本町	川本	川本中央	○	—
54	長原E	川本町	川本	川本中央	○	—
55	長原G	川本町	川本	川本中央	○	—
56	川本K	川本町	川本	川本中央	○	—
57	長原I	川本町	川本	川本中央	○	—
58	長原K	川本町	川本	川本中央	○	—
59	城谷川	川本町	川本	川本中央	○	—

川本中央

60	川本D	川本町	川本	川本中央	○	—
61	坂根川C	川本町	川本	川本中央	○	—
62	坂根川B	川本町	川本	川本中央	○	—
63	坂根川A	川本町	川本	川本中央	○	○
64	芋畑C	川本町	川本	川本中央	○	○
65	芋畑B	川本町	川本	川本中央	○	—
66	都賀行A	川本町	都賀行	川本中央	○	—
67	都賀行B	川本町	都賀行	川本中央	○	—
68	都賀行D	川本町	都賀行	川本中央	○	—
69	芋畑E	川本町	都賀行	川本中央	○	—
70	川本B	川本町	川本	川本中央	○	—
71	笠取谷A	川本町	川本	川本中央	○	—
72	笠取谷B	川本町	川本	川本中央	○	—
73	川本A	川本町	川本	川本中央	○	—
74	芋畑D	川本町	川本	川本中央	○	—
75	川本C	川本町	川本	川本中央	○	—
76	坂根川D	川本町	川本	川本中央	○	—
77	川本E	川本町	川本	川本中央	○	—
78	川本H	川本町	川本	川本中央	○	—
79	川本F	川本町	川本	川本中央	○	—
80	川本G	川本町	川本	川本中央	○	—
81	矢谷A	川本町	川本	川本中央	○	—
82	矢谷B	川本町	川本	川本中央	○	—
83	長原J	川本町	川本	川本中央	○	—
84	長原H	川本町	川本	川本中央	○	—
85	長原F	川本町	川本	川本中央	○	○
86	坂根谷川B	川本町	川本	川本中央	○	—
87	坂根谷川A	川本町	川本	川本中央	○	—
88	犬ヶ谷A	川本町	川本	川本中央	○	—
89	日向川A	川本町	川本	川本中央	○	—
90	犬ヶ谷B	川本町	川本	川本中央	○	—
91	川本M	川本町	川本	川本中央	○	—
92	市井原D	川本町	川本	川本中央	○	—
93	川本N	川本町	川本	川本中央	○	○
94	桑野谷	川本町	川本	川本中央	○	—
95	堂庭谷	川本町	川本	川本中央	○	—
96	沢井谷	川本町	川本	川本中央	○	—
97	川本R	川本町	川本	川本中央	○	—
98	谷戸D	川本町	谷戸	川本中央	○	—
99	谷戸C	川本町	谷戸	川本中央	○	—
100	中野原谷	川本町	谷戸	川本中央	○	—
101	大久保谷	川本町	谷戸	川本中央	○	—
102	谷戸B	川本町	谷戸	川本中央	○	—
103	谷戸A	川本町	谷戸	川本中央	○	—
104	玉繰川D	川本町	川下	川本中央	○	—
105	玉繰川A	川本町	川下	川本中央	○	—
106	三俣F	川本町	三俣	川本中央	○	○
107	三俣E	川本町	三俣	川本中央	○	—
108	三俣D	川本町	三俣	川本中央	○	—
109	下条川	川本町	三俣	川本中央	○	—
110	三俣J	川本町	三俣	川本中央	○	—
111	三俣I	川本町	三俣	川本中央	○	—
112	三俣H	川本町	三俣	川本中央	○	—
113	三俣C	川本町	三俣	川本中央	○	—
114	三俣B	川本町	三俣	川本中央	○	—
115	三俣A	川本町	三俣	川本中央	○	—
116	湯谷F	川本町	湯谷	川本中央	○	—
117	湯谷E	川本町	湯谷	川本中央	○	—
118	長谷C	川本町	湯谷	川本中央	○	—
119	長谷A	川本町	湯谷	川本中央	○	—
120	長谷B	川本町	湯谷	川本中央	○	—

川本中央						
121	湯谷A	川本町	湯谷	川本中央	○	—
122	宮川	川本町	湯谷	川本中央	○	—
123	湯谷C	川本町	湯谷	川本中央	○	—
124	湯谷B	川本町	湯谷	川本中央	○	—
					124	10

川本西

No.	箇所名	町村	大字	公民館名	Y	R
1	上三島D	川本町	川下	川本西	○	—
2	上三島C	川本町	川下	川本西	○	—
3	倉田谷	川本町	川下	川本西	○	—
4	上三島A	川本町	川下	川本西	○	—
5	玉繰川E	川本町	川下	川本西	○	—
6	川下J	川本町	川下	川本西	○	—
7	丸山川	川本町	川下	川本西	○	—
8	溝手谷	川本町	川下	川本西	○	—
9	中間谷	川本町	川下	川本西	○	—
10	下三島谷	川本町	川下	川本西	○	—
11	木谷川B	川本町	川下	川本西	○	—
12	奥平谷	川本町	川下	川本西	○	—
13	川本Q	川本町	川本	川本西	○	—
14	松井谷	川本町	川本	川本西	○	—
15	日向川C	川本町	川本	川本西	○	—
16	日向川D	川本町	川本	川本西	○	—
17	日向川E	川本町	川本	川本西	○	—
18	飛渡谷D	川本町	川本	川本西	○	—
19	飛渡谷C	川本町	川本	川本西	○	—
20	飛渡谷B	川本町	川本	川本西	○	—
21	飛渡谷A	川本町	川本	川本西	○	—
22	川本P	川本町	川本	川本西	○	—
23	西納屋谷	川本町	川本	川本西	○	—
24	上因原	川本町	因原	川本西	○	—
25	板屋谷	川本町	因原	川本西	○	—
26	新田川	川本町	因原	川本西	○	—
27	中の迫谷	川本町	因原	川本西	○	—
28	迫谷川	川本町	因原	川本西	○	—
29	岩瀬川	川本町	因原	川本西	○	—
30	天王寺川A	川本町	因原	川本西	○	—
31	天王寺川B	川本町	因原	川本西	○	—
32	仏谷川	川本町	因原	川本西	○	—
33	林谷川A	川本町	因原	川本西	○	—
34	濁川	川本町	因原	川本西	○	—
35	因原	川本町	因原	川本西	○	—
36	志谷B	川本町	因原	川本西	○	—
37	志谷A	川本町	因原	川本西	○	—
38	奥の谷川	川本町	川下	川本西	○	—
39	大歳谷	川本町	川下	川本西	○	—
40	久料谷川	川本町	川下	川本西	○	—
41	瀬尻谷B	川本町	川下	川本西	○	○
42	瀬尻谷A	川本町	川下	川本西	○	—
43	清太寺川	川本町	川下	川本西	○	—
44	松崎B	川本町	川下	川本西	○	—
45	松崎A	川本町	川下	川本西	○	—
46	絵堂谷	川本町	川下	川本西	○	—
47	川下D	川本町	川下	川本西	○	—
48	川下C	川本町	川下	川本西	○	○
49	川下A	川本町	川下	川本西	○	○
50	川下B	川本町	川下	川本西	○	○
51	川下E	川本町	川下	川本西	○	—
52	川下I	川本町	川下	川本西	○	○
53	川下G	川本町	川下	川本西	○	—
54	川下H	川本町	川下	川本西	○	—
55	川下F	川本町	川下	川本西	○	—
56	田原谷B	川本町	川下	川本西	○	○
57	田原谷A	川本町	川下	川本西	○	—

川本西						
No.	箇所名	町村	大字	公民館名	Y	R
58	田原谷C	川本町	川下	川本西	○	—
59	浄福寺川	川本町	川下	川本西	○	—
60	木谷川A	川本町	川下	川本西	○	○
					60	7

川本北						
No.	箇所名	町村	大字	公民館名	Y	R
1	北佐木A	川本町	北佐木	川本北	○	—
2	北佐木B	川本町	北佐木	川本北	○	—
3	南佐木C	川本町	南佐木	川本北	○	—
4	三原B	川本町	三原	川本北	○	—
5	三原A	川本町	三原	川本北	○	—
6	莊嚴寺	川本町	三原	川本北	○	—
7	北佐木C	川本町	北佐木	川本北	○	—
8	八幡川	川本町	南佐木	川本北	○	—
9	増田谷	川本町	南佐木	川本北	○	—
10	鉄穴谷川	川本町	南佐木	川本北	○	—
11	田窪J	川本町	田窪	川本北	○	—
12	田窪I	川本町	田窪	川本北	○	—
13	田窪H	川本町	田窪	川本北	○	—
14	田窪G	川本町	田窪	川本北	○	—
15	田窪F	川本町	田窪	川本北	○	—
16	田窪E	川本町	田窪	川本北	○	—
17	田窪D	川本町	田窪	川本北	○	—
18	田窪B	川本町	田窪	川本北	○	—
19	堂庭川	川本町	田窪	川本北	○	—
20	田窪A	川本町	田窪	川本北	○	—
21	田窪C	川本町	田窪	川本北	○	—
22	南佐木A	川本町	南佐木	川本北	○	—
23	白地A	川本町	南佐木	川本北	○	—
24	白地B	川本町	南佐木	川本北	○	—
25	白地C	川本町	南佐木	川本北	○	—
					25	0

地滑り

No.	箇所名	町村	大字	公民館名	Y	R
1	空城	川本町	川内	川本中央	○	—
2	川本	川本町	川本	川本中央	○	—
3	因原	川本町	因原	川本西	○	—
4	絵堂	川本町	川下	川本西	○	—
5	荘厳寺	川本町	三原	川本北	○	—
6	三原	川本町	三原	川本北	○	—
7	古市	川本町	三原	川本北	○	—
8	南佐木	川本町	南佐木	川本北	○	—
9	下北佐木	川本町	湯谷	川本北	○	—
10	上組	川本町	湯谷	川本北	○	—
11	上組北	川本町	湯谷	川本北	○	—
12	田窪東	川本町	田窪	川本北	○	—
13	田窪	川本町	田窪	川本北	○	—
14	入野	川本町	田窪	川本北	○	—
					14	0

8-5 急傾斜地崩壊危険箇所

急傾斜地崩壊危険箇所(I)

箇所番号	箇所名	位置	
		大字	小字
1340	三俣八幡宮	三俣	
1341	半部	小谷	半部
1343	南部峠	三原	南部峠
1344	湯谷	湯谷	
1345	上多田	多田	
1346	下多田	多田	
1347	久座仁	久座仁	
1348	木路原	川本	木路原
1349	中の原	谷戸	中の原
1350	上新	川本	日の出町
1351	八幡前	川本	日の出町
1352	高校下	川本	日の出町
1353	宮林署上	川本	日の出町
1354	統計事務所裏	川本	日の出町
1356	下新	川本	下新町
1357	和田	川本	下新町
1358	法隆寺	川本	下新町
1359	川本1	川本	天神町
1360	上三島	川本	上三島
1361	川本2	川本	下谷
1362	谷	川本	下谷
1363	日野	川本	川内下
1364	上谷	川本	下谷
1366	瀬上	川本	瀬上
1367	木谷	川下	木谷
1368	竹下	因原	下因原
1369	因原	因原	因原
1370	江川荘	因原	下因原
1371	久料谷	川下	下尾原
1372	下尾原	川下	下尾原
1373	中尾原	川下	尾原
1374	上尾原	川下	上尾原
1375	八面	因原	下因原
1376	下因原	因原	下因原
1377	玉繰	川下	上三島
1378	福常坊	川下	上三島
1379	JR官舎裏	川本	上谷
1380	町営住宅裏	川本	上谷
1381	上谷2	川本	
1382	市井原	川本	市井原
1383	中島	川本	長原
1384	市井原下	川本	市井原
1386	長原集会所	川本	長原
1387	正源寺	川本	矢谷
1388	常称寺	三俣	
1389	関光寺	小谷	半部
1390	正覚寺	川本	日向
1394	竜安寺	川本	木路原
1395	田原	川下	田原
1396	因原神社	因原	下因原
1397	新川	川本	上谷
3035	小川1	因原	小川
3036	市井原2	川本	市井原
3037	柿木原1	小谷	柿木原
47	林谷	川本	日の出町
48	上因原	因原	上因原
合計	56箇所		

急傾斜地崩壊危険箇所(Ⅱ)

箇所番号	箇所名	位置	
		大字	小字
5328	上郷1	川内	上郷
5329	上郷2	川内	上郷
5330	中郷1	川内	中郷
5331	中郷2	川内	中郷
5332	白地1	南佐木	白地
5333	前条1	湯谷	前条
5334	前条2	湯谷	前条
5335	前条3	湯谷	前条
5336	前条4	湯谷	前条
5337	前条5	湯谷	前条
5338	前条6	湯谷	前条
5339	前条7	湯谷	前条
5340	前条8	湯谷	前条
5341	前条9	湯谷	前条
5342	前条10	湯谷	前条
5343	本郷1	湯谷	本郷
5344	本郷2	湯谷	本郷
5345	下条1	三俣	下条
5346	下条2	三俣	下条
5347	下条3	三俣	下条
5348	下条4	三俣	下条
5349	下条5	三俣	下条
5350	下条6	三俣	下条
5351	馬野原1	馬野原	
5352	馬野原2	馬野原	
5353	馬野原3	馬野原	
5354	馬野原4	馬野原	
5355	馬野原6	馬野原	
5356	馬野原7	馬野原	
5357	馬野原8	馬野原	
5358	中郷3	川内	中郷
5359	中郷4	川内	中郷
5360	中郷5	川内	中郷
5361	柿木原1	小谷	柿木原
5362	柿木原2	小谷	柿木原
5363	柿木原3	小谷	柿木原
5364	柿木原4	小谷	柿木原
5365	柿木原5	小谷	柿木原
5366	半部2	小谷	半部
5367	上石1	田窪	上石
5368	上石2	田窪	上石
5369	上石3	田窪	上石
5370	白地2	南佐木	白地
5371	白地3	南佐木	白地
5372	古市1	田窪	古市
5373	後区1	北佐木	後区
5374	後区2	北佐木	後区
5375	中区1	北佐木	中区
5376	中区2	北佐木	中区
5377	中区3	北佐木	中区
5378	古屋口1	北佐木	古屋口
5379	古屋口2	北佐木	古屋口
5380	古屋口3	北佐木	古屋口
5381	古屋口4	北佐木	古屋口
5382	築紫原1	三原	築紫原
5383	築紫原2	三原	築紫原
5384	上組1	湯谷	上組

5385	上組2	湯谷	上組
5386	上組3	湯谷	上組
5387	築紫原3	三原	築紫原
5388	築紫原4	三原	築紫原
5389	築紫原5	三原	築紫原
5390	官台1	湯谷	官台
5391	本郷3	湯谷	本郷
5392	本郷4	湯谷	本郷
5393	本郷5	湯谷	本郷
5394	長谷1	湯谷	長谷
5395	長谷2	湯谷	長谷
5396	長谷3	湯谷	長谷
5397	田原1	川下	田原
5398	上三俣1	三俣	上三俣
5399	上三俣2	三俣	上三俣
5400	上三俣3	三俣	上三俣
5401	上三俣4	三俣	上三俣
5402	笹畑1	川下	笹畑
5403	笹畑2	川下	笹畑
5404	下条7	三俣	下条
5405	下条8	三俣	下条
5406	下条9	三俣	下条
5407	谷戸1	谷戸	
5408	谷戸2	谷戸	
5409	谷戸3	谷戸	
5410	谷戸4	谷戸	
5411	谷戸5	谷戸	
5412	谷戸6	谷戸	
5413	谷戸7	谷戸	
5414	久座仁1	久座仁	
5415	久座仁2	久座仁	
5416	久座仁3	久座仁	
5417	木路原1	川本	木路原
5418	木路原2	川本	木路原
5419	木路原3	川本	木路原
5420	上谷1	川本	上谷
5421	上谷2	川本	上谷
5422	上谷3	川本	上谷
5423	多田1	多田	
5424	多田2	多田	
5425	多田3	多田	
5426	多田5	多田	
5427	畑野1	川本	畑野
5428	畑野2	川本	畑野
5429	幡1	川本	幡
5430	幡2	川本	幡
5431	幡3	川本	幡
5432	幡4	川本	幡
5433	幡5	川本	幡
5434	幡6	川本	幡
5435	幡7	川本	幡
5436	幡8	川本	幡
5437	幡9	川本	幡
5438	莊嚴寺1	三原	莊嚴寺
5439	莊嚴寺2	三原	莊嚴寺
5440	築紫原4	三原	築紫原
5441	田原3	川下	田原
5442	田原4	川下	田原
5443	田原5	川下	田原

5444	繪堂1	川下	繪堂
5445	繪堂2	川下	繪堂
5446	繪堂3	川下	繪堂
5447	下尾原1	川下	下尾原
5448	下尾原2	川下	下尾原
5449	下尾原3	川下	下尾原
5450	下尾原4	川下	下尾原
5451	木谷1	川下	木谷
5452	木谷2	川下	木谷
5453	木谷3	川下	木谷
5454	日向1	川本	日向
5455	日向2	川本	日向
5456	中因原1	因原	中因原
5457	下因原1	因原	中因原
5458	下因原2	因原	中因原
5459	上谷5	川本	上谷
5460	上谷6	川本	上谷
5461	上谷7	川本	上谷
5462	中倉1	川本	中倉
5463	中倉2	川本	中倉
5464	飛渡1	川本	飛渡
5465	日向3	川本	日向
5466	日向4	川本	日向
5467	市井原1	川本	市井原
5468	市井原2	川本	市井原
5469	市井原3	川本	市井原
5470	市井原4	川本	市井原
5471	市井原5	川本	市井原
5472	会下1	川本	会下
5473	会下2	川本	会下
5474	長原1	川本	長原
5475	長原2	川本	長原
5476	長原3	川本	長原
5477	長原4	川本	長原
5478	長原5	川本	長原
5479	長原6	川本	長原
5480	矢谷1	川本	矢谷
5481	矢谷2	川本	矢谷
5482	矢谷3	川本	矢谷
5483	矢谷4	川本	矢谷
5484	矢谷5	川本	矢谷
5485	矢谷6	川本	矢谷
5486	矢谷7	川本	矢谷
5487	矢谷8	川本	矢谷
5488	矢谷9	川本	矢谷
5489	矢谷10	川本	矢谷
5490	矢谷11	川本	矢谷
5491	矢谷12	川本	矢谷
5492	矢谷13	川本	矢谷
5493	芋畑1	川本	芋畑
5494	芋畑2	川本	芋畑
5495	芋畑3	川本	芋畑
5496	芋畑4	川本	芋畑
5497	志谷1	因原	志谷
5498	志谷2	因原	志谷
5499	志谷3	因原	志谷
5500	志谷4	因原	志谷
5501	志谷5	因原	志谷
5502	志谷6	因原	志谷

5503	北佐木	北佐木	
5504	木屋原神社	川下	木屋原
5505	清太寺	川下	松ヶ崎
5506	三谷神社	湯谷	宮台
5507	正蓮寺	南佐木	
5508	天理教石東分教会	谷戸	市
5509	清来	川本	上谷
5510	本郷6	湯谷	本郷
5511	前桑11	湯谷	前桑
5512	下桑10	三俣	下桑
5513	白地4	南佐木	白地
5514	古屋口5	北佐木	古屋口
5515	上組4	湯谷	上組
5516	長谷4	湯谷	長谷
5517	中倉3	川本	中倉
5518	上谷8	川本	上谷
5519	上谷9	川本	上谷
5520	会下3	会下	会下
5521	矢谷14	川本	矢谷
5522	芋畑5	都賀行	芋畑
5523	因原1	因原	
合計	196箇所		

8-6 農業用ため池（R元. 5月末時点）

① ため池数

市町村名	ため池総数(箇所)	防災重点ため池数(箇所)
川本町	144	2

② 防災重点ため池一覧

※防災重点ため池一覧: 決壊した場合の浸水区域に家屋や公共施設等が存在し、人的被害を与えるおそれのあるため池。(改修済みか否かを問わない)

コード	ため池名称	所在地
324410067	錦屋ため池	大字北佐木 223-2
324410150	森口ため池	大字田窪 151-1

8-7 孤立予想地区(雪害)

地区名	世帯数	人口
空城	4	11
畑野	11	22
田水	5	17
飛渡	3	10
芋畑	6	17
市井原	18	33
計	47	110

8-8 林地崩壊危険箇所

林地崩壊危険箇所

溪流名及び 地区名	所在地 (大字)	保全対象 区域	面積 (ha)	保全対象区域現況 (建物・施設)	備考
松岡	川本	下新町		住宅	
伊藤	〃	〃		〃	
鈴川	〃	〃		〃	
松嶋隆	〃	芋畑		〃	
竹下	因原	上因原		〃	
表	〃	志谷		〃	
天津	川下	中三島		〃	
頼田	〃	木谷		〃	
谷川	〃	〃		〃	
日笠	〃	絵堂		〃	
寺本	田窪	古市		〃	58年
渡辺	南佐木	古屋口		〃	
平床幸	北佐木	北佐木		〃	
山本	湯谷	長谷		〃	
世戸	〃	上組		〃	
段	〃	〃		〃	
伊藤	川内	川内		〃	
丸尾	田窪	田窪		〃	
出合	川本	川本		〃	
谷戸上	谷戸	谷戸		〃	
平床為	北佐木	後区		〃	
徳永	湯谷	笹畑		〃	
石田	川本	畑野		〃	
楯	因原	上因原		〃	
江畑	川下	中三島		〃	
湯谷上	湯谷	湯谷		〃	
古市	田窪	古市		〃	
堂庭	〃	堂庭		〃	
上石	〃	上石		〃	
莊厳寺	三原	莊厳寺		〃	
上組	湯谷	上組		〃	
古屋口1	北佐木	古屋口		〃	
古屋口2	〃	〃		〃	

9 緊急輸送に関する資料

9-1 場外離着陸場（臨時ヘリポート予定地）

番号	発着予定地	番号	発着予定地
1	旧川本西小学校校庭	4	川本小学校校庭
2	島根中央高等学校校庭	5	川本中学校校庭
3	川本町民球場	6	旧三原小学校校庭

※飛行場外離着陸場許可されている離着陸場は町内になし

9-2 町内の運送業者

一般貨物旅客自動車運送業者

名 称	所 在 地	電 話 番 号
ヤマト運輸(株) 川本宅急便センター	因原519	0570-200-000
三江線運輸(有)	因原198-5	72-0328
(有)優美運送	因原434-1	72-2043

一般貸切旅客自動車運送業者

名 称	所 在 地	電 話 番 号
石見交通(株)大田営業所	大田市大田町大田1701-3	0855-82-0662

一般乗合旅客自動車運送業者

名 称	所 在 地	電 話 番 号
石見交通(株)大田営業所	大田市大田町大田1701-3	0855-82-0662

一般乗用旅客自動車運送業者

名 称	所 在 地	電 話 番 号
川本タクシー	川本579-1	72-0237

9-3 救援物資の集積場所

番号	名 称	所 在 地	電 話 番 号
1	川本町役場	川本271-3	72-0631
2	悠邑ふるさと会館	川本332-15	72-0704

10 食料・生活必需品に関する資料

10-1 食料の調達先

名 称	所 在 地	電 話 番 号
J A島根おおちAコープ 川本生活センター	川本525-7	72-0322
J A島根おおちAコープ三原店	南佐木198-1	74-9599
川本町商工会	川本558-10	72-0123

10-2 物資の調達先

川本町商工会	川本558-10	72-0123
(株) ジュンテンドー	因原562-1	72-3008

11 医療に関する資料

11-1 町内の医療機関

医療機関名	専門医療科	病床数	所在地	電話番号
加藤病院	総合	81	川本	72-0640
槇平歯科医院	歯科	0	川本	72-0510
原田歯科医院	歯科	0	川本	72-0410

11-2 近隣の病院

医療機関名	専門医療科	病床数	所在地	電話番号
済生会江津総合病院	総合	300	江津市江津町	0855-54-0101
大田市立病院	総合	339	大田市大田町	0854-82-0330
公立邑智病院	総合	98	邑南町中野	0855-95-2111
島根県立中央病院	総合	634	出雲市姫原4丁目	0853-22-5111
島根大学医学部 附属病院	総合	600	出雲市塩冶町	0853-23-2111
市立三次中央病院	総合	347	三次市東酒屋町	0824-65-0101

11-3 医薬品等の調達先

名称	所在地	電話番号
川本おりづる薬局	川本	72-0152

11-4 大規模災害時に需要が見込まれる医薬品等

1 発災から3日間〈主に外科系措置（重症患者は医療機関へ搬送までの応急措置）用〉の医薬品等

予想される傷病	多発外傷，熱傷，挫滅創，切創，打撲，骨折 等
---------	------------------------

	必要性の高い医薬品 (薬効別)	適応する傷病	災害用医薬品備蓄上の留意事項
へ 医 療 用 へ	○医療材料 (小外科セット， 縫合セット，包帯等)	体外出血を伴う各種外傷	<ul style="list-style-type: none"> 大量需要が予測される (被害想定以上の確保が必要) 保管は容易 ディスプレイ製品が適当
	○細胞外液補充液 維持液 代用血漿板	大量出血 ショック 等	<ul style="list-style-type: none"> 大量需要が予測される (被害想定以上の確保が必要) 嵩張る物が多く，保管場所の確保が困難 保管は常温可 保管数量と同数の点滴セットが必要
	○血液製剤	大量出血，特殊疾患	<ul style="list-style-type: none"> 日赤血液センターの対応が期待できる 有効期限が短く迅速な対応が必要
	○薬剤 解熱鎮痛消炎剤 (小児用含む)	多発外傷，熱傷，挫滅創， 切創，打撲，骨折 等	<ul style="list-style-type: none"> 大量需要が予測される (被害想定以上の確保が必要) 冷所保存の薬剤は不適(常温品が適当)
	○抗生物質製剤 (小児用含む)	多発外傷，二次感染予防 各種感染症	<ul style="list-style-type: none"> 大量需要が予測される (被害想定以上の確保が必要) 適応症が多様であり，3日目以降も高 需要が予想される 保管は常温可
	○滅菌消毒剤	各種外傷	<ul style="list-style-type: none"> 大量需要が予測される (被害想定以上の確保が必要) 嵩張る物が多く，保管場所の確保が必要 保管は常温可
	○外皮用薬	各種外傷，各種皮膚疾患	<ul style="list-style-type: none"> 初期には大量需要が予測される 保管は常温可
	○止血剤	各種出血性疾患	同 上
	○強心剤	心疾患(心不全等)，低血圧	同 上
	○局所麻酔剤	外傷等(外科措置用)	<ul style="list-style-type: none"> 外科措置用剤として必要性は高い 保管は常温可
へ 一 般 用 へ	○シップ薬 (鎮痛，鎮痒，収斂，消 炎剤){冷・温シップ}	打撲，筋肉痛，腰痛	<ul style="list-style-type: none"> 初期には特に冷しシップの需要が増す 嵩張る保管は容易 保管は常温可
	○殺菌消毒剤 (その他の外皮用薬)	外傷全般	<ul style="list-style-type: none"> 特に初期に大量需要が予測される (被害想定以上の確保が必要) プラスチックボトル(100ml)が保管，

			使用に便利 ・希釈不要のものが適当・保管は常温可
	○衛生材料 (ガーゼ、包帯、脱脂綿等)	外傷全般	・特に初期に大量需要が予測される (被害想定以上の確保が必要) ・保管時はセットしておくとう便利 ・保管は常温可
	○ストマ用装具	オストメイト	・対象者数を把握可 ・保管は常温可

2 外部からの救援が見込まれる3日目以降(主に急性疾患措置用)の医薬品等

予想される傷病	心的外傷後ストレス障がい(PTSD)、不安症、不眠症、過労、便秘症、食欲不振、腰痛、感冒、消化器疾患、外傷の二次感染症等
---------	--

季節的な疾病	インフルエンザ、食中毒等
--------	--------------

	必要性の高い医薬品 (薬効別)	適応する傷病	災害用医薬品備蓄上の留意事項
〜 医療用 〜	○鎮咳剤、去たん剤 (小児用含む)	感冒、慢性疾患など	・特に冬期に大量需要が予測される ・集団避難生活への気遣いからも多く求められる ・保温は常温可
	○止しゃ剤、整腸剤 (小児用含む)	下痢、その他	・体力の低下に伴い多発(=需要大) ・保温は常温可
	○便秘薬 (下剤、浣腸剤)	便秘	・水分の接種不良等から多発(=需要大) ・多種類の剤型あり(坐剤は冷所保存) ・飲み下し困難者は浣腸が必要
	○催眠鎮静剤、 抗不安剤	不眠症、不安症、神経症、 PTSD	・避難所生活長期化に伴い多発(=需要大) ・向精神薬については保管対策必要 ・保管は常温可
	○口腔用塗布剤 (その他の消化器官用薬)	口内炎、舌炎	・栄養摂取不良から多発(=需要大) ・保管が容易な外用薬が適当 ・保管は常温可
	○消化性潰瘍用剤	胃、十二指腸潰瘍	・慢性疾患患者及び災害後ストレスによる新規患者の多発が予測される ・保管は常温可
	○健胃消化	消化不良、胃部不快感、 食欲不振	・避難所生活長期化に伴い多発(=需要大) ・種類は豊富 ・保管は常温可

	○総合感冒剤 (小児用含む)	感冒	<ul style="list-style-type: none"> ・特に冬期に大量需要が予測される ・避難生活長期化に伴い多発 (=需要大) ・小児用にはシロップが適当 ・保管は常温可
へ 一 般 用 ～	○催眠鎮静剤、強心剤	不眠、動悸、めまい	<ul style="list-style-type: none"> ・中期以降に多発 (=需要大) ・特に医師、薬剤師の指示が必要 ・保管は常温可 (保管対策は必要)
	○便秘薬 (下剤、浣腸剤)	便秘	<ul style="list-style-type: none"> ・中期以降に多発 (=需要大) ・保管は常温可
	○ビタミンB剤	栄養補給、肉体疲労 眼精疲労	<ul style="list-style-type: none"> ・避難生活長期化に伴い多発 (=需要大) ・高張るがドリンク剤は便利 ・保管は常温可
	○絆創軟膏	各種外傷	<ul style="list-style-type: none"> ・各種サイズが必要 ・保管は容易
	○目薬 (眼科用剤)	充血、抗炎症、眼精疲労、 アレルギー、抗菌等	<ul style="list-style-type: none"> ・埃、粉塵による障がい多発 (=需要大) ・有効期限が短いので要注意 ・保管は容易
	○マスク	感冒、その他予防	<ul style="list-style-type: none"> ・埃、粉塵が多い場合必要性が高い (阪神では一時的に不足した)
	○うがい (含嗽剤)	感染予防、口内殺菌	<ul style="list-style-type: none"> ・避難生活長期化に伴い多発 (=需要大) ・特に冬期に需要が高まると予測される ・溶解の必要な散剤は不適 ・保管は常温可
	○一般用総合感冒剤	感冒	<ul style="list-style-type: none"> ・特に冬期に大量需要が予測される ・小児用にはシロップが適当 ・保管は常温可

3 避難所生活が長期化する頃（主に慢性疾患措置用）の医薬品等

＝医療機関へ引継ぐまでの応急的措置

予想される傷病	急性疾患の他、高血圧、呼吸器疾患、糖尿病、心臓病等
---------	---------------------------

季節的な疾病	花粉症、喘息、真菌症等
--------	-------------

	必要性の高い医薬品 (薬効別)	適応する傷病	災害用医薬品備蓄上の留意事項
医療用	○降圧剤	高血圧	<ul style="list-style-type: none"> ・高血圧疾患患者はかなり多い (=需要大) ・保管は常温可
	○抗血栓用剤	各種血栓、塞栓症	<ul style="list-style-type: none"> ・治療継続中の慢性疾患患者に必要 ・医師の指示のもとに使用 (中断は危険) ・保管は常温可
	○糖尿病用剤 (インスリン注射 経口糖尿病治療剤)	糖尿病	<ul style="list-style-type: none"> ・糖尿病患者は以外に多く、患者に合った剤型が必要 ・剤型により保管条件は異なる
	○心疾患用剤	心疾患 (狭心症、心不全、心筋 梗塞、不整脈)	<ul style="list-style-type: none"> ・心疾患は広範囲にわたり各種薬が必要 ・心疾患患者には緊急の対応が必要・冷 ・外用剤 (貼付剤) もある ・避難所生活長期化に伴い発作多発
	○喘息治療剤喘	喘息 (気管支喘息含む)	<ul style="list-style-type: none"> ・エアゾール吸入型が便利 ・保管は常温可
	○抗ヒスタミン剤 (小児用含む)	アレルギー諸症状	<ul style="list-style-type: none"> ・季節によっては大量需要が予測される ・一般的なもので対応可 ・小児はドライシロップが適当 ・点鼻薬、点眼薬も有効
	○寄生性皮膚疾患剤	真菌症 他	<ul style="list-style-type: none"> ・特に夏期に需要が増すと予測される ・保管は容易
	一般用	○胃腸薬 (消化性潰瘍用剤、 健胃消化剤、制酸剤、 複合胃腸剤、その他 の消化器官用薬)	消化不良、胃腸痛、胃部 不快感
○止しゃ剤、整腸剤		下痢	同 上
○アレルギー用薬		鼻炎 (鼻水、鼻閉 等)	<ul style="list-style-type: none"> ・季節によっては大量需要が予測される ・保管は常温可
○ストマ用装具		アレルギー性疾患 (じんましん、花粉症)	同 上
○公衆衛生用薬		防疫活動用	<ul style="list-style-type: none"> ・季節によっては大量需要が予測される ・消毒液散布用の器具が必要

12 危険物に関する資料

12-1 危険物施設一覧表

事業所名	
松江石油(株)川本給油所	(有)因原石油
泉石油店	川本町役場
邑智郡総合事務組合	すこやかセンターかわもと
養護老人ホーム江川荘	島根中央高等学校
邑智トラック事業協同組合	(株)江ノ川開発
(株)スエヒロ 島根営業所	(株)原工務所 川本営業所
社会医療法人 仁寿会	JA島根 島根おおち地区本部 川本支店

13 廃棄物の処理に関する資料

13-1 一般廃棄物処理施設

名 称	所 在 地	電 話 番 号
ごみ処理場邑智クリーンセンター (邑智郡総合事務組合)	川下3083-1	72-0632 川本町町民生活課

13-2 し尿処理施設

名 称	所 在 地	電 話 番 号
志谷園	因原701-1	72-0059

13-3 一般廃棄物収集運搬業者

名 称	所 在 地	電 話 番 号
邑智郡浄化槽センター	邑智郡川本町大字川本556-3	0855-72-0761

14 各種様式

14-1 消防庁 災害報告取扱要領

第1号様式 災害確定報告

都道府県				区		分		被害			
災害名 ・ 確定年月日		月 日 時確定		田	流失・埋没	ha					
					冠水	ha					
報告者名				畑	流失・埋没	ha					
					冠水	ha					
区		分		被害		学	校	箇所			
							病	院	箇所		
人的被害	死者		人			その他	道	路	箇所		
	うち 災害関連死者		人				橋	りょう	箇所		
	行方不明者		人				河	川	箇所		
	負傷者	重傷		人			港	湾	箇所		
		軽傷		人			砂	防	箇所		
	全壊		棟				清	掃	施設	箇所	
半壊		棟			崖	くずれ	箇所				
一部破損		棟			鉄	道	不通	箇所			
床上浸水		棟			被	害	船舶	隻			
床下浸水		棟			水	道	戸				
		世帯			電	話	回線				
		人			電	気	戸				
		棟			ガ	ス	戸				
		世帯			ブ	ロック	塀等	箇所			
		人									
		棟			り	災	世帯	数	世帯		
		世帯			り	災	者	数	人		
		人			火	建	物	件			
非住家		棟			生	危	険	物	件		
その他		棟			災	そ	の	他	件		
		棟			発						

区 分		被 害	都 道 府 県 災 害 対 策 本 部	名 称			
公 立 文 教 施 設	千 円			災 害 對 策 市 町 村 本 部 名	設 置	月	日 時
農 林 水 産 業 施 設	千 円				解 散	月	日 時
公 共 土 木 施 設	千 円						
そ の 他 の 公 共 施 設	千 円						
小 計	千 円		災 害 對 策 市 町 村 本 部 名	計 団 体			
公 共 施 設 被 害 市 町 村 数	団 体						
そ の 他	農 産 被 害	千 円	災 害 對 策 市 町 村 本 部 名	計 団 体			
	林 産 被 害	千 円					
	畜 産 被 害	千 円					
	水 産 被 害	千 円					
	商 工 被 害	千 円					
そ の 他	千 円		災 害 對 策 市 町 村 本 部 名	計 団 体			
被 害 總 額	千 円		消 防 職 員 出 動 延 人 数	人			
			消 防 団 員 出 動 延 人 数	人			
備 考	災害発生場所 災害発生年月日 災害の概況 消防機関の活動状況 その他（避難の勧告・指示の状況）						

第2号様式 災害中間年報

都道府県名

発生年月日		災害名							計
		区分							
人的被害	死者	人							
	うち 災害関連死者	人							
	行方不明者	人							
	負傷者	重傷	人						
		軽傷	人						
住家被害	全壊	棟							
		世帯							
		人							
	半壊	棟							
		世帯							
		人							
	一部破損	棟							
		世帯							
		人							
	床上浸水	棟							
		世帯							
		人							
床下浸水	棟								
	世帯								
	人								
非住家	公共建物	棟							
	その他	棟							
り災世帯数	世帯								
り災者数	人								
公立文教施設	千円								
農林水産業施設	千円								
公共土木施設	千円								
その他の公共施設	千円								
その他被害	千円								
被害総額	千円								
都道府県 災害対策本部	設置	月日	月日	月日	月日	月日			
	解散	月日	月日	月日	月日	月日			
災害対策本部設置市町村	団体	団体	団体	団体	団体	団体	団体		
災害救助法適用市町村	団体	団体	団体	団体	団体	団体	団体		
消防職員出動延人数	人								
消防団員出動延人数	人								

第3号様式 災害年報

都道府県名

発生年月日		災害名							計
		区分							
人的被害	死者	人							
		うち 災害関連死者	人						
	行方不明者		人						
	負傷者	重傷	人						
		軽傷	人						
住家被害	全壊	棟							
		世帯							
		人							
	半壊	棟							
		世帯							
		人							
	一部破損	棟							
		世帯							
		人							
	床上浸水	棟							
		世帯							
		人							
床下浸水	棟								
	世帯								
	人								
非住家	公共建物	棟							
	その他	棟							
田	流失・埋没	ha							
	冠水	ha							
畑	流失・埋没	ha							
	冠水	ha							
その他	学校	箇所							
	病院	箇所							
	道路	箇所							
	橋りょう	箇所							
	河川	箇所							
	港湾	箇所							
	砂防	箇所							
	清掃施設	箇所							
	崖くずれ	箇所							
	鉄道不通	箇所							
	被害船舶	隻							
	水道	戸							

都道府県名

発生年月日		災害名					計						
区分													
電	話	回線											
	電	気	戸										
	ガ	ス	戸										
そ の 他	ブロック塀等	箇所											
火災発生	建	物	件										
	危	険	物	件									
	そ	の	他	件									
	り	災	世	帯	数	世帯							
	り	災	者	数	人								
	公	立	文	教	施	設	千円 () () () () () ()						
	農	林	水	産	業	施	設	千円 () () () () () ()					
	公	共	土	木	施	設	千円 () () () () () ()						
	そ	の	他	の	公	共	施	設	千円 () () () () () ()				
	小	計	千円	()	()	()	()	()	()				
		公	共	施	設	被	害	市	町	村	数	団	体
そ の 他	農	産	被	害	千円								
	林	産	被	害	千円								
	畜	産	被	害	千円								
	水	産	被	害	千円								
	商	工	被	害	千円								
	そ	の	他	千円									
	被	害	総	額	千円								
都道府県 災害対策本部	設	置	月	日	月	日	月	日	月	日			
	解	散	月	日	月	日	月	日	月	日			
	災	害	対	策	本	部	設	置	市	町	村	団	体
	災	害	救	助	法	適	用	市	町	村	団	体	
	消	防	職	員	出	動	延	人	数	人	人		
	消	防	団	員	出	動	延	人	数	人	人		

14-2 消防庁 火災・災害等即報要領

第1号様式 (火災)

第 報

消防庁受信者氏名

※ 特定の事故を除く。

報告日時	年 月 日 時 分
都道府県	
市町村 (消防本部名)	
報告者名	

火災種別	1 建物 2 林野 3 車両 4 船舶 5 航空機 6 その他						
出火場所							
出火日時 (覚知日時)	月 日 時 分 (月 日 時 分)		(鎮圧日時) 鎮 火 日 時		(月 日 時 分) 月 日 時 分		
火元の業態・用途			事業所名 (代表者氏名)				
出火箇所			出火原因				
死傷者	死者(性別・年齢)		人		死者の生じた理由		
	負傷者 重症		人				
	中等症		人				
	軽症		人				
建物の概要	構造		建築面積		㎡		
	階層		延べ面積		㎡		
焼損程度	焼損棟数	全焼棟	} 計 棟	焼損面積	建物焼損床面積		㎡
		半焼棟			建物焼損表面積		㎡
部分焼	林野焼損面積			ha			
ぼや							
り災世帯数	世帯		気象状況				
消防活動状況	消防本部(署)		台		人		
	消防団		台		人		
	その他(消防防災ヘリコプター等)		台・機		人		
救急・救助活動状況							
災害対策本部等の設置状況							
その他参考事項							

(注) 第1報については、迅速性を最優先とし可能な限り早く(原則として、覚知後30分以内)分か
か
る範囲で記載して報告すること。(確認がとれていない事項については、確認がとれていない
旨

第2号様式 (特定の事故)

第 報

- 事故名 {
- 1 石油コンビナート等特別防災区域内の事故
 - 2 危険物等に係る事故
 - 3 原子力施設等に係る事故
 - 4 その他特定の事故

報告日時	年 月 日 時 分
都道府県	
市町村 (消防本部名)	
報告者名	

消防庁受信者氏名

事故種別	1 火災 2 爆発 3 漏えい 4 その他()				
発生場所					
事業所名	特別防災区域	〔レイアウト第一種、第一種、 第二種、その他〕			
発生日時 (覚知日時)	月 日 時 分 (月 日 時 分)	発見日時	月 日 時 分		
		鎮火日時 (処理完了)	月 日 時 分 (月 日 時 分)		
消防覚知方法	気象状況				
物質の区分	1 危険物 2 指定可燃物 3 高压ガス 4 可燃性ガス 5 毒劇物 6 RI等 7 その他()	物質名			
施設の区分	1 危険物施設 2 高危混在施設 3 高压ガス施設 4 その他()				
施設の概要	危険物施設の区分				
事故の概要					
死傷者	死者(性別・年齢) 人	負傷者等 人(人)			
		重症	人(人)		
		中等症	人(人)		
		軽症	人(人)		
消防防災 活動状況 及び 救急・救助 活動状況	警戒区域の設定 月 日 時 分 使用停止命令 月 日 時 分	出場機関	出場人員	出場資機材	
		事業所	自衛防災組織	人	
			共同防災組織	人	
			その他	人	
			消防本部(署)	台 人	
			消防団	台 人	
			消防防災ヘリコプター	機 人	
			海上保安庁	人	
	自衛隊	人			
	その他	人			
災害対策本部等の設置状況					
その他参考事項					

(注) 第1報については、迅速性を最優先とし可能な限り早く(原則として、覚知後30分以内)分かる範囲で記載して報告すること。(確認がとれていない事項については、確認がとれていない旨(「未確認」等)を記入して報告すれば足りること。)

第3号様式 (救急・救助事故・武力攻撃災害等)

第 報

報告日時	年 月 日 時 分
都道府県	
市町村 (消防本部名)	
報告者名	

消防庁受信者氏名

事故災害種別	1 救急事故 2 救助事故 3 武力攻撃災害 4 緊急対処事態における災害			
発生場所				
発生日時 (覚知日時)	月 日 時 分 (月 日 時 分)	覚知方法		
事故等の概要				
死 傷 者	死者 (性別・年齢)	負傷者等 人 (人)		
	計 人	{ 重症 人 (人) 中等症 人 (人) 軽 症 人 (人)		
	不明 人			
救助活動の要否				
要救護者数(見込)		救助人員		
消防・救急・救助 活動状況				
災害対策本部 等の設置状況				
その他参考事項				

(注) 負傷者欄の () 書きは、救急隊による搬送人員を内書きで記入すること。

(注) 第1報については、迅速性を最優先とし可能な限り早く(原則として、覚知後30分以内)分かる範囲で記載して報告すること。(確認がとれていない事項については、確認がとれていない旨(「未確認」等)を記入して報告すれば足りること。)

第4号様式（その1）

（災害概況即報）

報告日時	年 月 日 時 分
都道府県	
市町村 (消防本部名)	
報告者名	

消防庁受信者氏名

災害名 (第 報)

災害の概況	発生場所					発生日時	年 月 日 時 分				
被害の状況	人的被害	死者	人	重傷	人	住家被害	全壊	棟	床上浸水	棟	
		うち 災害関連死者	人				半壊	棟	床下浸水	棟	
		不明	人	軽傷	人		一部破損	棟	未分類	棟	
	119番通報の件数										
応急対策の状況	災害対策本部等の設置状況		(都道府県)			(市町村)					
	消防機関等の活動状況		(地元消防本部、消防団、消防防災ヘリコプター、消防組織法第39条に基づく応援消防本部等について、その出動規模、活動状況等をわかる範囲で記入すること。)								
	自衛隊派遣要請の状況										
その他都道府県又は市町村が講じた応急対策											

(注) 第1報については、迅速性を最優先とし可能な限り早く（原則として、覚知後30分以内）分かる範囲で記載して報告すること。（確認がとれていない事項については、確認がとれていない旨（「未確認」等）を記入して報告すれば足りること。）

(注) 住家被害のうち、その程度が未確定のものについては、「未分類」の欄に計上すること。

第4号様式（その1）別紙

都道府県名 ()

(避難勧告等の発令状況)

市町村名	災害発生情報		発令日時	避難指示（緊急）		発令日時	避難勧告		発令日時	避難準備・高齢者等避難開始		発令日時
	対象世帯数(※)	対象人数(※)	解除日時	対象世帯数(※)	対象人数(※)	解除日時	対象世帯数(※)	対象人数(※)	解除日時	対象世帯数(※)	対象人数(※)	解除日時

※ 対象世帯数等を確認中の場合は、空欄にせず「確認中」と記載すること。

第4号様式(その2)

(被害状況即報)

都道府県		区 分		被 害		区 分		被 害		災 害 等 対 策 置 置 本 部 況	都 道 府 県 市 町 村	
災 害 名	災害名	第 報	田	流失・埋没	ha	公 立 文 教 施 設	千円	農 林 水 産 業 施 設	千円			災 害 救 助 法
				冠 水	ha	公 共 土 木 施 設	千円		そ の 他 の 公 共 施 設	千円		
報 告 番 号	(月 日 時現在)	畑	学 校	流失・埋没	ha	小 計	千円	病 院	公 共 施 設 被 害 市 町 村 数	団 体	適 用 市 町 村 名	
				冠 水	ha	道 路	箇 所		農 産 被 害	千円		橋 り よ う
報 告 者 名	区 分	被 害	河 川	清 掃 施 設	箇 所	の 商 工 被 害	千円	崖 く ず れ	箇 所	他	そ の 他	団 体
				砂 防	箇 所		被 害 船 舶 隻		箇 所			
人 的 被 害	死 者	人	の	鉄 道 不 通	箇 所	の 概 況	災 害 の 概 況	ガ ス 戸	ブ ロ ッ ク 塀 等	箇 所	消 防 機 関 等 の 活 動 状 況	(地元消防本部、消防団、消防防炎ヘリコプター、消防組織法第39条に基づく応援消防本部等について、その出動規模、活動状況等を記入すること。)
	う ち 災 害 関 連 死 者	人		電 話 回 線	電 気 戸							
行 方 不 明 者	負 傷 者	重 傷	人	他		被 害 船 舶 隻	水 道 戸	電 話 回 線	電 気 戸	ガ ス 戸	ブ ロ ッ ク 塀 等	消 防 機 関 等 の 活 動 状 況
	軽 傷	人	電 話 回 線		電 気 戸							
住 家 被 害	全 壊	棟	の	被 害 船 舶 隻		水 道 戸	電 話 回 線	電 気 戸	ガ ス 戸	ブ ロ ッ ク 塀 等	箇 所	消 防 機 関 等 の 活 動 状 況
	半 壊	棟			電 話 回 線							
一 部 破 損	棟	の	被 害 船 舶 隻	水 道 戸	電 話 回 線	電 気 戸	ガ ス 戸	ブ ロ ッ ク 塀 等	箇 所	消 防 機 関 等 の 活 動 状 況	消 防 機 関 等 の 活 動 状 況	(地元消防本部、消防団、消防防炎ヘリコプター、消防組織法第39条に基づく応援消防本部等について、その出動規模、活動状況等を記入すること。)
	棟											
床 上 浸 水	棟	の	被 害 船 舶 隻	水 道 戸	電 話 回 線	電 気 戸	ガ ス 戸	ブ ロ ッ ク 塀 等	箇 所	消 防 機 関 等 の 活 動 状 況	消 防 機 関 等 の 活 動 状 況	(地元消防本部、消防団、消防防炎ヘリコプター、消防組織法第39条に基づく応援消防本部等について、その出動規模、活動状況等を記入すること。)
	棟											
床 下 浸 水	棟	の	被 害 船 舶 隻	水 道 戸	電 話 回 線	電 気 戸	ガ ス 戸	ブ ロ ッ ク 塀 等	箇 所	消 防 機 関 等 の 活 動 状 況	消 防 機 関 等 の 活 動 状 況	(地元消防本部、消防団、消防防炎ヘリコプター、消防組織法第39条に基づく応援消防本部等について、その出動規模、活動状況等を記入すること。)
	棟											
非 住 家	公 共 建 物	棟	の	被 害 船 舶 隻	水 道 戸	電 話 回 線	電 気 戸	ガ ス 戸	ブ ロ ッ ク 塀 等	箇 所	消 防 機 関 等 の 活 動 状 況	(地元消防本部、消防団、消防防炎ヘリコプター、消防組織法第39条に基づく応援消防本部等について、その出動規模、活動状況等を記入すること。)
	そ の 他	棟										
				火 災 発 生	建 物 件							
				そ の 他	件							

※1 被害額は省略することができるものとする。

※2 119番通報の件数は、10件単位で、例えば約10件、30件、50件(50件を超える場合は多数)と記入すること。

14-3 自衛隊派遣要請関係

災害派遣要請依頼書

島根県知事 へ

第 年 月 日
川本町長

自衛隊の災害派遣要請依頼について

このことについて、下記のとおり、自衛隊の災害派遣要請を依頼します。

記

1 災害の状況及び派遣要請を依頼する事由

- (1) 災害の状況（特に災害派遣を必要とする区域の状況を明らかにする。）
- (2) 派遣を要請する事由

2 派遣を希望する期間

3 派遣を希望する区域及び活動内容

- (1) 派遣を希望する区域
- (2) 活動内容

4 その他参考となるべき事項

- (1) 連絡場所及び連絡責任者

5 要請日時

年 月 日 時 分

災害派遣撤収要請依頼書

島根県知事あて

第 年 月 日 号
川本町長

自衛隊の災害派遣撤収要請依頼について

このことについて、下記のとおり、撤収要請を依頼します。

記

1 撤収要請を依頼する事由

2 任務完了（予定）日時
年 月 日 時 分

3 撤収要請日時
年 月 日 時 分

4 その他必要な事項

14-4 防災ヘリコプター要請関係

島根県防災ヘリコプター緊急運航要請書

No. 1

1 要請機関名	(発信者)
2 災害の種別	(1) 災害 (2) 事故 (3) 火災 (4) 急患 (5) その他
3 要請内容	(1) 偵察 (2) 広報 (3) 傷病者搬送 (4) 空中消火 (5) 救助 (6) 輸送 (品名数量) (7) その他
4 発生場所	市・町・村 地内 (目標) (離着陸場所)
5 発生日時	平成 年 月 日 (曜日) 時 分頃
6 災害の概要	
7 気象状況	天候 風向 風速 m/s 気温 °C 視界 m 雲高 m 警報及び注意報
8 現場指揮者	所属 職 氏名
9 現場との連絡手段	無線種別 携帯TEL
10 他の航空機の活動要請	(有・無) (機関名) (機数)
11 地図(目標)等 その他必要な事項	



イ 被害状況報告様式

様式第0号 (その1)

(災害概況即報)

消防庁受信者氏名 _____
 災害名 _____ (第 報)

報告日時	年 月 日 時 分
都道府県	
市町村 (消防本部名)	
報告者名	

災害の概況	発生場所					発生日時	月 日 時 分				
被害の状況	人的被害	死者	人	重傷	人	住家被害	全壊	棟	床上浸水	棟	
		不明	人	軽傷	人		半壊	棟	床下浸水	棟	
							一部破損	棟	未分類	棟	
	119番通報の件数										
応急対策の状況	災害対策本部等の設置状況	(都道府県)				(市町村)					
	消防機関等の活動状況	(地元消防本部、消防団、消防防災ヘリコプター、消防組織法第39条に基づく応援消防本部等について、その出動規模、活動状況等をわかる範囲で記入すること。)									
	自衛隊派遣要請の状況										
	その他都道府県又は市町村が講じた応急対策										

(注) 第1報については、迅速性を最優先とし可能な限り早く（原則として、覚知後30分以内）分かる範囲で記載して報告すること。（確認がとれていない事項については、確認がとれていない旨（「未確認」等）を記入して報告すれば足りること。）

(注) 住家被害のうち、その程度が未確定のものについては、「未分類」の欄に計上すること。

第0号様式 (その2)
(被害状況即報)

都道府県			区分			被害			区分			被害			災害の 対策 本部 状況	都道府県	市町村	
災害名 ・ 報告番号	災害名		第	報	そ	田	流失・埋没	ha		公立文教施設	千円		文 教 施 設	小				計
	(月 日 時現在)					冠	水	ha		農林水産業施設	千円				公共土木施設	千円		
報告者名			の			病	院	箇所		公共施設被害市町村数			団体					
区分			被害			道	路	箇所		そ	農業被害			千円				
人的被害			死			者	人				林業被害			千円				
負傷者			重傷			人				の	畜産被害			千円				
軽傷			人								水産被害			千円				
住			全			壊	棟			他	商工被害			千円				
家			半			壊	棟				その他			千円				
被			一部破損			棟				被害総額			千円				119番通報件数	件
害			床上浸水			棟				災 害 の 概 況	(地元消防本部、消防団、消防防災ヘリコプター、消防組織法第39条に基づく応援消防本部等について、その出動規模、活動状況等を記入すること。)							
非住家			床下浸水			棟												応 急 対 策 の 状 況
公共建物			火災発生			建	物	件										
その他			り 災 世 帯 数			世帯												
			り 災 者 数			人												
			火災発生			建	物	件										
			り 災 者 数			人												
			火災発生			建	物	件										
			り 災 者 数			人												
			火災発生			建	物	件										
			り 災 者 数			人												

※1 被害額は省略することができるものとする。

※2 119番通報の件数は、10件単位で、例えば約10件、30件、50件(50件を超える場合は多数)と記入すること。

被害状況速報（ 日 時 分現在）

別紙様式 1

市町村名	
報告者	
電話番号	

(報告経路)
市町村→当該市町村を所管する県地方機関→防災危機管理課

区 分	被 害	備 考				
人的被害	死者	人				
	うち災害関連死者	人				
	行方不明	人				
	重傷	人				
	軽傷	人				
住家被害	全壊	棟	り災世帯数	世帯		
		世帯			り災者数	人
		人				
	半壊	棟	り災世帯数	世帯		
		世帯			り災者数	人
		人				
	一部破損	棟	り災世帯数	世帯		
		世帯			り災者数	人
		人				
	床上浸水	棟	り災世帯数	世帯		
		世帯			り災者数	人
		人				
床下浸水	棟	り災世帯数	世帯			
	世帯			り災者数	人	
	人					
非住家被害	公共建物	全壊	棟			備考
		半壊		棟		
	その他	全壊	棟			
		半壊	棟			

＜人的被害・住家被害・非住家被害の記載上の注意＞

- ・人的被害は、備考欄に年齢、性別、状況をなるべく具体的に記入すること。
- ・住家被害は、備考欄に具体的な地区名を記入すること。（一部破損以外）
- ・住家被害の一部破損の定義・・・全壊、半壊に至らない程度の破損で、補修を必要とする程度のもの。
（ガラス・瓦が数枚破損した程度の小さなものは除く。）
- ・非住家の定義・・・住家以外の建物で、①公共建物（役所庁舎、公民館、公立保育所等の公用または公共の用に供する建物、②その他（倉庫、車庫、作業所等）の施設とする。（学校は「その他被害」の文教施設で報告する。）
ただし、これらの施設に常時人が居住している場合には、当該部分は住家とする。
- ・非住家被害は、全壊・半壊の被害を受けたもののみ計上すること。
- ・非住家被害の公共建物については、備考欄に具体的な建物名を記入すること。

その他被害	学校	箇所	水道	戸	火災発生		
	病院	箇所	電話	回線	建物		件
	清掃施設	箇所	電気	戸	危険物		件
	被害船舶	隻	ガス	戸	その他		件
			ブロック塀等	箇所			

災害対策本部等の設置状況	災対種別	設置時間	解散時間

様式第3号の1

大雪(降雪)などによる学校への影響

〇〇教育委員会

幼稚園	平常 通り	臨時 休業	始業時間を 遅らせた もの	始業時間を 早めたもの	集団 下校 措置	小学校	平常 通り	臨時 休業	始業時間を 遅らせた もの	始業時間を 早めたもの	集団 下校 措置	中学校	平常 通り	臨時 休業	始業時間を 遅らせた もの	始業時間を 早めたもの	集団 下校 措置	
			: → : (時間 分)															
			: → : (時間 分)															
合計						合計						合計						

被害金額報告書（速報）

令和 年 月 日現在(単位:千円)

		被災年月日		学校名		都道府県名						
設置者名	学校名	施設区分								合計 C+D+E+F	被害の概要等	
		建物						工作物D	土地E			設備F
		全・半壊A		補修B	建物計C							
		面積(m ²)	金額		面積(m ²)	金額						
合計	校											

災 害 報 告 書

令和 年 月 日の(災害名)により、公立学校施設に下記のとおり被害が発生しましたので報告します。

(単位:千円)

被害学校名	被 害 状 況											負担事業 補助事業 の別
	建 物						工 作 物 被 害 金 額	土 地 被 害 金 額	設 備 被 害 金 額	被 害 金 額 計		
	要 新 築		要補修		計							
	全壊		半壊		大破以下							
	面 積	金 額	面 積	金 額	金 額	面 積	金 額					
計 校												

- (注) 1. 金額欄には、復旧に要する経費を記入する。
2. 国庫負担(補助)事業として、申請予定の学校は、被害学校名に○印を付す。

物的被害に関する報告

学校法人名

(令和 年 月 日現在)

担当者名

電話番号

学校名	所在地	児童・生徒数	被害状況(単位:m ² 、千円)															
			建 物								土 地			工作物		設 備		合計金額
			全 壊		半 壊		大破以下		計		被害区分	面積	金額	被害件数	金額	被害件数	金額	
			面積	金額	面積	金額	面積	金額	面積	金額								

(注) 1. 建物の被害区分は次のとおりとする

全 壊 建物が全壊、流出、焼失、埋没等のため、新築復旧を要する状態

半 壊 全壊には至らないが建物が傾斜し、柱、梁等が破損したもので、傾斜直し、補強等では復旧できず、解体して建て直しする必要がある状態

大破以下 上記以外の被害により補修を要する状態

2. 土地の被害区分は、例えば土砂流出、流入、石垣崩壊等の別を記入する

様式第4号

福祉施設関係被害

災害名:

発生日時:

報告元:

報告日時:

報告者:

報告番号:

被害区分				全壊		流失		半壊		浸水		敷地崩壊		備考
施設区分	施設名	市町村名	大字名	m ²	金額 (千円)	m ²	金額 (千円)	m ²	金額 (千円)	m ²	金額 (千円)	m ²	金額 (千円)	

商業及び鉱工業関係被害

市町村: _____
 災害名: _____
 報告元: _____
 報告者: _____

発生日時: _____
 報告日時: _____
 報告番号: _____

項目名		単位	番号	内容	備考
商業	被害事業所数			1	
	建物被害	全壊	(棟)	2	
			金額 (千円)	3	
		流失	(棟)	4	
			金額 (千円)	5	
		半壊	(棟)	6	
			金額 (千円)	7	
		浸水	(棟)	8	
			金額 (千円)	9	
		破損	(棟)	10	
			金額 (千円)	11	
		敷地崩壊	(棟)	12	
			金額 (千円)	13	
		合計	(棟)	14	0
			金額 (千円)	15	0
	施設商品関係被害	施設	数量	16	
			金額 (千円)	17	
		商品 製品	数量	18	
			金額 (千円)	19	
		仕掛品 原材料	数量	20	
			金額 (千円)	21	
		その他	数量	22	
			金額 (千円)	23	
	合計	数量	24	0	
		金額 (千円)	25	0	
	商業被害合計金額		金額 (千円)	26	0
工業	被害事業所数			1	
	建物被害	全壊	(棟)	2	
			金額 (千円)	3	
		流失	(棟)	4	
			金額 (千円)	5	
		半壊	(棟)	6	
			金額 (千円)	7	
		浸水	(棟)	8	
			金額 (千円)	9	
		破損	(棟)	10	
			金額 (千円)	11	
		敷地崩壊	(棟)	12	
			金額 (千円)	13	
		合計	(棟)	14	0
			金額 (千円)	15	0

項目名		単位	番号	内容	備考
工業	施設商品関係被害	施設	数量	16	
			金額	(千円) 17	
		商品 製品	数量	18	
			金額	(千円) 19	
		仕掛品 原材料	数量	20	
			金額	(千円) 21	
		その他	数量	22	
			金額	(千円) 23	
		合計	数量	24	0
			金額	(千円) 25	0
工業被害合計金額		金額	(千円) 26	0	
その他	被害事業所数			1	
	建物被害	全壊		(棟) 2	
			金額	(千円) 3	
		流失		(棟) 4	
			金額	(千円) 5	
		半壊		(棟) 6	
			金額	(千円) 7	
		浸水		(棟) 8	
			金額	(千円) 9	
		破損		(棟) 10	
			金額	(千円) 11	
	敷地崩壊		(棟) 12		
		金額	(千円) 13		
	合計		(棟) 14	0	
		金額	(千円) 15	0	
	施設商品関係被害	施設	数量	16	
			金額	(千円) 17	
		商品 製品	数量	18	
			金額	(千円) 19	
仕掛品 原材料		数量	20		
		金額	(千円) 21		
その他	数量	22			
	金額	(千円) 23			
合計	数量	24	0		
	金額	(千円) 25	0		
その他被害合計金額		金額	(千円) 26	0	

<集計欄>

建物被害	棟数	(棟) 27	0
	金額	(千円) 28	0
施設商品関係被害金額	金額	(千円) 29	0
総計	金額	(千円) 30	0

災害報告書（公共土木施設災害用）

事業 主体名		災害原因	
		発生年月日	自:令和 年 月 日～至:令和 年 月 日
		砂防課への報告年月日	令和 年 月 日

工種	河川・海岸 砂防・道路 橋梁・(名)	被災箇所			被害額 (千円)	工事概要	摘要
		市郡	町村	地域			
1						L=	
2						L=	
3						L=	
4						L=	
5						L=	
6						L=	
7						L=	
8						L=	
9						L=	
10						L=	

注:報告箇所は、国土交通省所管の公共土木施設としてください(集計表は様式第8号の1集計表)。

被害額には、内未成・内転属額を除いてください。

摘要欄には、被害状況(破堤、堤防決壊、護岸決壊、路側決壊、崩土等)、人的被害、住家被害、応急工法の概要(期間)、交通規制月日(全面・一部)、迂回路の有無、及びバス路線・孤立集落の有無、工区数等を記入してください。

工種ごとに小計をし、最後に合計してください。

災 害 報 告 集 計 表

■災害要因 () ■発生年月日(自 月 日 ～ 至 月 日) 単位(千円)

区 分		河 川		海 岸		砂防設備		地すべり防止施設		急傾斜地 崩壊防止施設		道 路		橋 梁		港 湾		下 水 道		公 園		計	
		箇所	金額	箇所	金額	箇所	金額	箇所	金額	箇所	金額	箇所	金額	箇所	金額	箇所	金額	箇所	金額	箇所	金額	箇所	金額
県土 事務所名																							
市町 村名																							
合 計																							

※ 災害原因別に作成してください。

訂正報告は、訂正前を上段に()書きして下さい。

住宅災害速報

第 報

報告年月日 : _____
 管理者名(市町村名): _____
 部・課・係・担当者 : _____
 電話番号: _____ FAX番号: _____

公営住宅等(特定公共賃貸住宅等、住宅地区改良事業、密集事業、再開発事業を含む)の被害状況について

月 日 時 分現在

事業主体名	被害団地名 被害事業箇所名	被害団地 総戸数	内被害戸数	構造	被災年月日	被害状況 (該当項目を○で囲む又は内容記載)	措置状況 人的被害状況の有無	備考(その他特記事項)
						全壊・半壊・床上浸水・床下浸水		
						全壊・半壊・床上浸水・床下浸水		
						全壊・半壊・床上浸水・床下浸水		
						全壊・半壊・床上浸水・床下浸水		
						全壊・半壊・床上浸水・床下浸水		
						全壊・半壊・床上浸水・床下浸水		
						全壊・半壊・床上浸水・床下浸水		
						全壊・半壊・床上浸水・床下浸水		
						全壊・半壊・床上浸水・床下浸水		
						全壊・半壊・床上浸水・床下浸水		
						全壊・半壊・床上浸水・床下浸水		
						全壊・半壊・床上浸水・床下浸水		

・被害状況については、全壊、半壊、床上浸水、床下浸水等を記入して下さい。
 ・被害額(概算)の算出が可能な場合は、備考欄に記入ください。

農地、農業用施設被害集計表（暫定法関係）

様式第9号

【平成〇〇年】

都道府県名：島根県

災害名：〇〇〇

発生期間：R〇〇.〇〇.〇〇~R〇〇.〇〇.〇〇

今回災害の降雨量等

観測所名：

時間雨量：

24H雨量：

連続雨量：

報告月日：R〇〇.〇〇.〇〇

報告回数：第〇回

事業費の単位：千円

市町村名	農地			農業用施設		合計		農業用施設内訳														備考					
	箇所数	面積ha	被害額	箇所数	被害額	箇所数	被害額	ため池		頭首工		水路		揚水機		堤防		道路		橋梁			農地保全施設				
								箇所数	被害額	箇所数	被害額	箇所数	被害額	箇所数	被害額	箇所数	被害額	箇所数	被害額	箇所数	被害額		箇所数	被害額	箇所数	被害額	箇所数
松江市	0	0.00	0	0	0	0	0	0	0	0	0	0	0	0	0	0	0	0	0	0	0	0	0	0	H23.8.1合併		
旧松江市				0	0	0	0																				
旧東出雲町				0	0	0	0																				
安来市				0	0	0	0																			H16.10.1合併	
(松江県土整備事務所計)	0	0.00	0	0	0	0	0	0	0	0	0	0	0	0	0	0	0	0	0	0	0	0	0	0	0		
雲南市				0	0	0	0																			H16.11.1合併	
奥出雲町				0	0	0	0																			H17.3.31合併	
飯南町				0	0	0	0																			H17.1.1合併	
(雲南県土整備事務所計)	0	0.00	0	0	0	0	0	0	0	0	0	0	0	0	0	0	0	0	0	0	0	0	0	0	0		
出雲市	0	0.00	0	0	0	0	0	0	0	0	0	0	0	0	0	0	0	0	0	0	0	0	0	0	0	H23.10.1合併	
旧出雲市				0	0	0	0																				
旧斐川町				0	0	0	0																				
(出雲県土整備事務所計)	0	0.00	0	0	0	0	0	0	0	0	0	0	0	0	0	0	0	0	0	0	0	0	0	0	0		
川本町				0	0	0	0																				
美郷町				0	0	0	0																				H16.10.1合併
邑南町				0	0	0	0																				H16.10.1合併
(県央県土整備事務所計)	0	0.00	0	0	0	0	0	0	0	0	0	0	0	0	0	0	0	0	0	0	0	0	0	0	0		
大田市				0	0	0	0																				H17.10.1合併
(大田事業所計)	0	0.00	0	0	0	0	0	0	0	0	0	0	0	0	0	0	0	0	0	0	0	0	0	0	0		
浜田市				0	0	0	0																				H17.10.1合併
江津市				0	0	0	0																				H16.10.1合併
(浜田県土整備事務所計)	0	0.00	0	0	0	0	0	0	0	0	0	0	0	0	0	0	0	0	0	0	0	0	0	0	0		
益田市				0	0	0	0																				H16.11.1合併
津和野町				0	0	0	0																				H17.9.25合併
吉賀町				0	0	0	0																				H17.10.1合併
(益田県土整備事務所計)	0	0.00	0	0	0	0	0	0	0	0	0	0	0	0	0	0	0	0	0	0	0	0	0	0	0		
海士町				0	0	0	0																				
西ノ島町				0	0	0	0																				
知夫村				0	0	0	0																				
隠岐の島町				0	0	0	0																				H16.10.1合併
(隠岐支庁計)	0	0.00	0	0	0	0	0	0	0	0	0	0	0	0	0	0	0	0	0	0	0	0	0	0	0		
合計	0	0.00	0	0	0	0	0	0	0	0	0	0	0	0	0	0	0	0	0	0	0	0	0	0	0		

※旧市町村：「市町村の合併の特例等に関する法律 第19条」に該当する合併前の市町村名を記入する。

※今回災害の降雨量等：当該災害発生期間中で当該都道府県における被災のあった箇所のうち最大値を記入する。また、地震災害では最大震度、マグニチュード等を記載する等、災害事象に応じて適宜項目を変更する。

※市町村毎の「今回災害の雨量等」については別業にて提出願います。（様式自由）

農地、農業用施設被害集計表（暫定法関係）

【平成〇〇年】

都道府県名：〇〇県

災害名：〇〇前線豪雨
発生期間：〇/〇～〇/〇

(例：風水害の場合)

今回災害の降雨量等
観測所名：〇〇観測所
日雨量：〇日 〇〇mm
連続雨量：〇～〇日 〇〇mm
風速：〇〇m/s

潮位：〇〇m
波高：〇〇m
台風の中心示度：〇〇hPa

被害速報指定様式

報告月日：〇/〇
報告回数：第〇回（最終）

単位：千円

市町村名		農地			農業用施設		合計		農業用施設内訳										備考					
		箇所数	面積ha	被害額	箇所数	被害額	箇所数	被害額	ため池	頭首工	水路	揚水機	堤防	道路	橋梁	農地保全施設								
現市町村	旧市町村							箇所数	被害額	箇所数	被害額	箇所数	被害額	箇所数	被害額	箇所数	被害額	箇所数	被害額	箇所数	被害額	箇所数	被害額	
〇〇市																								
	旧〇〇市																							
	旧〇〇町																							
	旧〇〇町																							
	旧〇〇村																							
	旧〇〇町																							
〇〇町																								
	旧〇〇町																							
	旧〇〇町																							
	旧〇〇村																							
〇〇町																								
	旧〇〇町																							
	旧〇〇町																							
〇〇市																								
	旧〇〇市																							
	旧〇〇町																							
	旧〇〇町																							
〇〇町																								
(〇〇県出先振興局)																								
〇〇町																								
	旧〇〇町																							
	旧〇〇町																							
	旧〇〇村																							
〇〇町																								
	旧〇〇町																							
	旧〇〇町																							
	旧〇〇村																							
〇〇市																								
(〇〇県出先振興局)																								
合計																								

【豪雨災害の気象事象例】
 観測所名：〇〇観測所
 最大24時間雨量：〇〇〇mm/24h(〇/〇 〇時～)
 最大時間雨量：〇〇mm/h(〇/〇 〇時～)
 最大日雨量：〇〇mm(〇/〇)
 連続雨量：〇〇mm(〇/〇 〇時～〇/〇 〇時)
 ※代表的な気象事象を記載(複数箇所可)
 連続雨量は1時間降雨量が0mm～0mmの間の合計

【災害名の例】
 梅雨前線豪雨、〇月豪雨、〇月地すべり、
 〇月落雷、〇〇地震、秋雨前線豪雨、
 〇月融雪、台風〇号等

【期間設定の例】
 〇〇前線豪雨 6/6～6/10 (出水を除くと6/6～6/8)
 A町:最大24時間雨量6/6～6/7、最大時間雨量6/6
 B町:最大24時間雨量6/7～6/8、最大時間雨量6/8
 C町:河川の出水(警戒水位以上)6/10まで
 台風〇号 8/5～8/8
 A町:最大24時間雨量8/5～8/6、最大時間雨量8/6
 B町:最大24時間雨量8/7～8/8、最大時間雨量8/8
 なお、台風〇号の積算雨量は、8/5～8/8間の雨量の積算値であることを〇〇气象台から確認
 〇月融雪 2/1～2/2
 融雪量と雪の比重で求めた換算降雨量と、降雨量の合計は、
 2/1 9時～2/2 9時までの間が最大降雨量になった

※旧市町村：「市町村の合併の特例等に関する法律 第19条」に該当する合併前の市町村名を記入する。
 ※今回災害の降雨量等：当該災害発生期間中で当該都道府県における被災のあった箇所のうち最大値を記入する。また、地震災害では最大震度、マグニチュード等を記載する等、災害事象に応じて適宜項目を変更する。
 ※市町村毎の「今回災害の雨量等」については別葉にて提出願います。(様式自由)

農林水産業共同利用施設・国庫補助事業で整備した施設・非共同利用施設及び農畜産物の被害状況報告書

災害名: _____ (年 月 日 : 現在)

支庁・農林振興センター名: _____

市町村名	地区名	災害発生 年月日	被害を受けた 施設種別・作物名・畜種	被害状況 (被災場所・被災程度・ 被害態様・被災戸数等)	被害面積 (㎡)	被害量 (t)	被害金額 (千円)	共済加入 の有無	共同利用施設に該当する場合に記入		国庫補助事業で整備した施設の場合に記入								備考				
									施設名及び所在地	所有者名及び所在地	補助 事業名	事業実施 年度	事業量	対象作物	事業主体	管理主体	事業費 (千円)	うち国費 (千円)		補助率	復旧方法		

【注】

- 上表の1行につき1件を記入すること。但し、農畜産物又は非共同利用施設の場合は、数件をまとめて1行に記入可。(1件又はまとめた数件を数行にわたって記入しないこと。)
- 「被害状況」欄は、施設の場合は、被災箇所・被災程度・被災戸数・被災棟数・施設内の作物名等を、農畜産物の場合は、作物等の被害態様・被災戸数等を記入する。
- 「被害量」欄は、農畜産物についてのみ記入する。(品目・畜種に応じて単位を「本」、「頭」、「羽」等に変更し、その旨を「備考」欄に明記の上、数値を記入すること。)
- 「共同利用施設」とは、農林水産業施設災害復旧事業費国庫補助の暫定措置に関する法律による災害復旧事業の対象となる施設とする。
- 「復旧方法」欄は、現時点での予定(国の災害復旧事業、県・市町村の単独事業、自己資金 等)を、又は検討中と記入する。
- 共同利用施設の場合は、施行令第1条の3に定める施設名を「備考」欄に記入する。

様式第10号の1

農作物関係被害

市町村:
 災害名:
 報告元:
 報告者:

発生日時:
 報告日時:
 報告番号:

分類	作物名	農家戸数 (戸)	(ha)	減収量 (t)	単価 (千円/t)	(千円)	被害程度別内訳								備考		
							100%		100%未満～70%		70%未満～50%		50%未満～30%			30%未満	
							面積 (ha)	減収量 (t)	面積 (ha)	減収量 (t)	面積 (ha)	減収量 (t)	面積 (ha)	減収量 (t)		面積 (ha)	減収量 (t)

様式第10号の2

果樹等樹体被害

市町村:
 災害名:
 報告元:
 報告者:

発生日時:
 報告日時:
 報告番号:

分類	作物名	農家戸数 (戸)	(ha)	樹体損傷					落葉					備考		
				(千円)	被害程度別内訳(面積:ha)					被害程度別内訳(面積:ha)						
					100%	100%未満 ～70%	70%未満 ～50%	50%未満 ～30%	30%未満	100%	100%未満 ～70%	70%未満 ～50%	50%未満 ～30%		30%未満	

様式第10号の3

農業用非共同利用施設被害

市町村:
 災害名:
 報告元:
 報告者:

発生日時:
 報告日時:
 報告番号:

分類	作物名	施設名	農家戸数 (戸)	(㎡)	件数 (件)	(千円)	被害程度別内訳								備考		
							100%		100%未満～70%		70%未満～50%		50%未満～30%			30%未満	
							面積 (㎡)	件数 (件)	面積 (㎡)	件数 (件)	面積 (㎡)	件数 (件)	面積 (㎡)	件数 (件)		面積 (㎡)	件数 (件)

(注)1. 損害金額は、「農畜産業用固定資産評価標準」(農林省統計情報部)を基準として算出する。

畜産関係被害

市町村:

災害名:

報告元:

報告者:

発生日時:

報告日時:

報告番号:

項 目 名			番号	内 容	備 考
畜舎	流失埋没	棟 数 (棟)	1		
畜舎	流失埋没	被害額 (千円)	2		
畜舎	全壊	棟 数 (棟)	3		
畜舎	全壊	被害額 (千円)	4		
畜舎	半壊	棟 数 (棟)	5		
畜舎	半壊	被害額 (千円)	6		
畜舎	土砂流入	棟 数 (棟)	7		
畜舎	土砂流入	被害額 (千円)	8		
畜舎	浸水	棟 数 (棟)	9		
畜舎	浸水	被害額 (千円)	10		
畜舎	小計	棟 数 (棟)	11		
畜舎	小計	被害額 (千円)	12		
牧草地	改良草地	箇所数 (箇所)	13		
牧草地	改良草地	面 積 (ha)	14		
牧草地	改良草地	被害額 (千円)	15		
牧草地	飼料専用畑	箇所数 (箇所)	16		
牧草地	飼料専用畑	面 積 (ha)	17		
牧草地	飼料専用畑	被害額 (千円)	18		
牧草地	小計	箇所数 (箇所)	19		
牧草地	小計	面 積 (ha)	20		
牧草地	小計	被害額 (千円)	21		
牧草等施設	牧道	箇所数 (箇所)	22		
牧草等施設	牧道	面 積 (ha)	23		
牧草等施設	牧道	被害額 (千円)	24		
牧草等施設	牧柵	箇所数 (箇所)	25		
牧草等施設	牧柵	面 積 (ha)	26		
牧草等施設	牧柵	被害額 (千円)	27		
牧草等施設	付属施設	箇所数 (箇所)	28		
牧草等施設	付属施設	面 積 (ha)	29		
牧草等施設	付属施設	被害額 (千円)	30		
牧草等施設	小計	被害額 (千円)	31		
家畜	死亡流失	乳牛 (頭)	32		
家畜	死亡流失	乳牛 被害額 (千円)	33		
家畜	死亡流失	肉用牛 (頭)	34		
家畜	死亡流失	肉用牛 被害額 (千円)	35		
家畜	死亡流失	馬 (頭)	36		
家畜	死亡流失	馬 被害額 (千円)	37		
家畜	死亡流失	豚 (頭)	38		
家畜	死亡流失	豚 被害額 (千円)	39		
家畜	死亡流失	採卵鶏 (羽)	40		
家畜	死亡流失	採卵鶏 被害額 (千円)	41		
家畜	死亡流失	ブロイラー (羽)	42		
家畜	死亡流失	ブロイラー 被害額 (千円)	43		
家畜	死亡流失	みつばち (群)	44		
家畜	死亡流失	みつばち 被害額 (千円)	45		
家畜	損傷	肉用牛 (頭)	46		
家畜	損傷	肉用牛 被害額 (千円)	47		
家畜	損傷	馬 (頭)	48		
家畜	損傷	馬 被害額 (千円)	49		
家畜	損傷	豚 (頭)	50		
家畜	損傷	豚 被害額 (千円)	51		
家畜	損傷	採卵鶏 (羽)	52		
家畜	損傷	採卵鶏 被害額 (千円)	53		
家畜	損傷	ブロイラー (羽)	54		
家畜	損傷	ブロイラー 被害額 (千円)	55		
家畜	小計	被害額 (千円)	56		
畜産物	生乳 (kg)		57		
畜産物	生乳 被害額 (千円)		58		
畜産物	鶏卵 (kg)		59		
畜産物	鶏卵 被害額 (千円)		60		
畜産物	小計	被害額 (千円)	61		
飼料	濃厚飼料 (t)		62		
飼料	濃厚飼料 被害額 (千円)		63		
飼料	乾燥、ヘイキ (t)		64		
飼料	乾燥、ヘイキ 被害額 (千円)		65		
飼料	稲ワラ (t)		66		
飼料	稲ワラ 被害額 (千円)		67		
飼料	小計	被害額 (千円)	68		
畜産関係被害総額			69		

(注) 牧草地被害は土地被害のみとし、牧草被害は農作物被害(様式第10号)で報告すること。

農業共同利用施設被害

市町村:

災害名:

報告元:

報告者:

発生日時:

報告日時:

報告番号:

施設種別	被害程度												合計			被災事業主体数		備考
	全壊			大破			中破			小破			件数 (件)	面積 (㎡)	被害額 (千円)	組合有	その他	
	件数 (件)	面積 (㎡)	被害額 (千円)	件数 (件)	面積 (㎡)	被害額 (千円)	件数 (件)	面積 (㎡)	被害額 (千円)	件数 (件)	面積 (㎡)	被害額 (千円)						

- (注) 1. 全壊とは、全く使用に耐えないか流出、埋没したもの、大破とは、時価の70%以上、中破とは70%未満、30%以上、小破とは時価の30%未満の修繕費で、それぞれ復旧しうると推定されるものとする。但し、農機具の被害は、単に外面的破損または流出、埋没のほか、冠浸水の程度および冠浸水時間による錆錆状態を検査して、使用価値の変動を検討して件定すること。
2. 林業共同利用施設は、山林関係被害(様式第15号)によって報告すること。

様式14号の1
令和〇年〇月豪雨災害治山関係報告(第〇報)

現在

発生日時

	県計		松江		雲南		出雲		県央		浜田		益田		隠岐	
	箇所数	被害額	箇所数	被害額	箇所数	被害額	箇所数	被害額	箇所数	被害額	箇所数	被害額	箇所数	被害額	箇所数	被害額
林地荒廃防止施設災害復旧																
災害関連緊急治山																
災害関連緊急地すべり																
県単施行地管理																
県単自然災害防止																
県営計	0	0	0	0	0	0	0	0	0	0	0	0	0	0	0	0
国庫林地崩壊防止																
県単林地崩壊防止																
市町村営計	0	0	0	0	0	0	0	0	0	0	0	0	0	0	0	0
林野災害の内事業にかからないもの																
被害額計	0	0	0	0	0	0	0	0	0	0	0	0	0	0	0	0

様式14号の1

令和〇年〇月豪雨災害治山関係報告(第〇報)

該当事務所名

現在

千円

発生日	発生場所	箇所名	災害種別	人的被害	物的被害	被害詳細	対応の可能性	概算事業費(被害額)	既設の有無	山地災害危険地区の有無	保安林の有無

林道施設災害被害速報(第 報)

森林整備課林道グループ
林道施設災害復旧事業担当者あて
(FAX 0852-22-6549)

事務所名: _____
発信者: _____

1. 災害名 _____ 災害
2. 発生年月日 _____
3. _____

市町村名							事務所計
林道施設							
路線数							0
箇所数							0
延長							0
被害額							0
うち 未成	路線数						0
	箇所数						0
	延長						0
	被害額						0
うち 転属	路線数						0
	箇所数						0
	延長						0
	被害額						0
橋梁	路線数						0
	箇所数						0
	延長						0
	被害額						0
小災害	路線数						0
	箇所数						0
	延長						0
	被害額						0
査定申請							
路線数	0	0	0	0	0	0	0
箇所数	0	0	0	0	0	0	0
延長	0	0	0	0	0	0	0
被害額	0	0	0	0	0	0	0

うち未成、うち転属、橋梁、小災害は林道施設の内数とする

被災状況 (被害が比較的甚大な場合に、被災箇所分布、被災規模等について記載)	
---	--

市町村名	最大24時間雨量(mm)	時間雨量(mm)	観測所

- 1) 被害速報・概況報告の区分に○印を記載すること。
- 2) 「2. 発生年月日」は、「4. 発生地域ならびに降雨量」との整合を図ること。
- 3) 「3. 被害」の査定申請箇所数、延長、被害額は「林道施設」から「小災害」を減じた値となり、復旧計画概要書と一致させること。(概況報告時点)
- 4) 観測機関・観測場所は以下のとおり記載すること。(概要書も同じ)
 土砂災害予警報システム・・・○○県土整備事務所○○土砂(△△観測所)
 水防情報システム・・・○○県土整備事務所○○水防(△△観測所)
 市町村管理雨量計(治山等)・・・○○市(△△観測所)
 気象庁アメダス・・・気象庁アメダス(○○観測所)
- 5) 雨量データの集計について
 最大24時間雨量で採択の場合、最大時間雨量はその24時間内で最大値をとること。
- 6) 市町村名には、過去6箇年以内に市町村合併がされている場合には、旧市町村名を必ず記載すること。
- 7) 甚大な被害が発生した場合は、様式3及び様式3-2により、被害報告と併せて報告すること

様式第15の2

山林関係(造林地等)被害

市町村 :
 災害名 :
 報告元 :
 報告者 :

森林計画区 :
 発生時間 :
 報告日時 :
 報告番号 :

年齢級	被害										要復旧								備考						
	人工林										天然林		計		改植			その他			計				
	スギ		ヒノキ		マツ類		その他		人工林計		面積	被害額	面積	被害額	面積	被害額	面積	単価		経費	面積	単価	経費	面積	単価
面積 (ha)	被害額 (千円)	面積 (ha)	被害額 (千円)	面積 (ha)	被害額 (千円)	面積 (ha)	被害額 (千円)	面積 (ha)	被害額 (千円)	面積 (ha)	被害額 (千円)	面積 (ha)	被害額 (千円)	面積 (ha)	被害額 (千円)	面積 (ha)	単価 (千円)	経費 (千円)	面積 (ha)	単価 (千円)	経費 (千円)	面積 (ha)	単価 (千円)	経費 (千円)	
										0	0			0	0										
										0	0			0	0										
										0	0			0	0										
										0	0			0	0										
	0	0	0	0	0	0	0	0	0	0	0	0	0	0	0										

- (注) 1. 被害の「面積」欄は、火災にあつては被災全域、病中被害にあつては虫害以上のものの区域面積、その他の被害にあつては被害率30%以上のものの区域面積とする。
 2. 「備考」欄には、復旧事業の種類(要復旧経費のその他の明細)
 3. 造林地帯の被害で崩壊等の被害にあつては、面積が治山と重複する。
 4. 被害計の「面積」欄は、要復旧の「面積計」と復旧可能性の合計の「面積」欄の数の和に一致する。

様式第15の3

山林関係(苗木等)被害

市町村 :
 災害名 :
 報告元 :
 報告者 :

森林計画区 :
 発生時間 :
 報告日時 :
 報告番号 :

樹種	計画量						被害量						備考		
	面積 (ha)	本数(千本)				経営者数 (人)	面積 (ha)	本数(千本)				被害率 (%)		被害金額 (千円)	経営者数 (人)
		1年生	2年生	3年生	計			1年生	2年生	3年生	計				

- (注) 5. 「計画量」は、当年度生産予定数量を記入する。
 6. 「被害面積」は、区域面積とする。
 7. 「被害数量」欄には、下段に総被害量を記入し、上段カッコ内30%以上の被害を受けた経営者の被害量を記入する。

様式第15号の4

山林関係(苗畑施設等)被害

市町村 :
 災害名 :
 報告元 :
 報告者 :

森林計画区 :
 発生時間 :
 報告日時 :
 報告番号 :

被害内容	箇所	被害		要復旧			備考
		被害数量 (m2)	被害金額 (千円)	復旧種類	数量 (m2)	単価 (千円)	

- (注) 8. 被害種別ごとに記入する。
 9. 共同利用施設については、「被害内容」欄に共に記入する。
 10. 「被害内容」欄には、畑地流失、畑地埋没、准水施設破損、推肥舎倒壊等具体的に記入する。
 11. 「復旧の種類」欄には、「被害内容」に対応するよう「要復旧申請の種類(例えば、土砂排除、跡地整備等)を具体的に記入する。

様式第15の5

山林関係(林産物)被害

市町村:
 災害名:
 報告元:
 報告者:

発生日時:
 報告日時:
 報告番号:

項目名	番号	内容	備考
木材 素材 数量 (m3)	1		
木材 素材 被害額 (千円)	2		
木材 製材 数量 (m3)	3		
木材 製材 被害額 (千円)	4		
木材 その他 数量 (m3)	5		
木材 その他 被害額 (千円)	6		
被害額小計 (千円)	7		
薪 炭 原木 数量 (m3)	8		
薪 炭 原木 被害額 (千円)	9		
薪 炭 木炭 数量 (kg)	10		
薪 炭 木炭 被害額 (千円)	11		
薪 炭 薪 数量 (kg)	12		
薪 炭 薪 被害額 (千円)	13		
薪 炭 加工炭 数量 (kg)	14		
薪 炭 加工炭 被害額 (千円)	15		
被害額小計 (千円)	16		
特用林産物 椎茸 数量 (kg)	17		
特用林産物 椎茸 被害額 (千円)	18		
特用林産物 竹材 数量 (m3)	19		
特用林産物 竹材 被害額 (千円)	20		
特用林産物 その他 名称	21		
特用林産物 その他 数量	22		
特用林産物 その他 被害額 (千円)	23		
被害額小計 (千円)	24		
林産物被害合計 (千円)	25		

様式第15号の6

山林関係(林産施設)被害

市町村:
 災害名:
 報告元:
 報告者:

発生日時:
 報告日時:
 報告番号:

施設種別	被害項目	全 壊		半 壊		小 破		被害額合計
		数 量	被害額	数 量	被害額	数 量	被害額	

様式第15号の7

山林関係(林産加工施設)被害

市町村:
 災害名:
 報告元:
 報告者:

発生日時:
 報告日時:
 報告番号:

項目名		番号	内容	備考
木材加工施設	建物被害 全壊 数量	(棟)	1	
木材加工施設	建物被害 全壊 被害額	(千円)	2	
木材加工施設	建物被害 半壊 数量	(棟)	3	
木材加工施設	建物被害 半壊 被害額	(千円)	4	
木材加工施設	建物被害 小破 数量	(棟)	5	
木材加工施設	建物被害 小破 被害額	(千円)	6	
木材加工施設	建物被害合計	(千円)	7	
木材加工施設	機械被害 大破 数量	(点)	8	
木材加工施設	機械被害 大破 被害額	(千円)	9	
木材加工施設	機械被害 中破 数量	(点)	10	
木材加工施設	機械被害 中破 被害額	(千円)	11	
木材加工施設	機械被害 小破 数量	(点)	12	
木材加工施設	機械被害 小破 被害額	(千円)	13	
木材加工施設	機械被害合計	(千円)	14	
木材加工施設	加工施設被害合計	(千円)	15	
加工炭	建物被害 全破 数量	(棟)	16	
加工炭	建物被害 全破 被害額	(千円)	17	
加工炭	建物被害 半壊 数量	(棟)	18	
加工炭	建物被害 半壊 被害額	(千円)	19	
加工炭	建物被害 小破 数量	(棟)	20	
加工炭	建物被害 小破 被害額	(千円)	21	
加工炭	建物被害合計	(千円)	22	
加工炭	機械被害 大破 数量	(点)	23	
加工炭	機械被害 大破 被害額	(千円)	24	
加工炭	機械被害 中破 数量	(点)	25	
加工炭	機械被害 中破 被害額	(千円)	26	
加工炭	機械被害 小破 数量	(点)	27	
加工炭	機械被害 小破 被害額	(千円)	28	
加工炭	機械被害合計	(千円)	29	
加工炭	加工施設被害合計	(千円)	30	
特用林産加工施設	建物被害 全壊 数量	3 (棟)	31	
特用林産加工施設	建物被害 全壊 被害額	調査中 (千円)	32	
特用林産加工施設	建物被害 半壊 数量	1 (棟)	33	
特用林産加工施設	建物被害 半壊 被害額	調査中 (千円)	34	
特用林産加工施設	建物被害 小壊 数量	(棟)	35	
特用林産加工施設	建物被害 小壊 被害額	(千円)	36	
特用林産加工施設	建物被害 合計	調査中 (千円)	37	
特用林産加工施設	機械被害 大破 数量	(点)	38	
特用林産加工施設	機械被害 大破 被害額	(千円)	39	
特用林産加工施設	機械被害 中破 数量	(点)	40	
特用林産加工施設	機械被害 中破 被害額	(千円)	41	
特用林産加工施設	機械被害 小破 数量	(点)	42	
特用林産加工施設	機械被害 小破 被害額	(千円)	43	
特用林産加工施設	機械被害 合計	(千円)	44	
特用林産加工施設	加工施設被害合計	(千円)	45	

水産施設被害

市町村:

災害名:

報告元:

報告者:

発生日時:

報告日時:

報告番号:

項目名	番号	内容	備考
漁船 減失 経営体数	1		
漁船 減失 数量	2		
漁船 減失 金額 (千円)	3		
漁船 大破 経営体数	4		
漁船 大破 数量	5		
漁船 大破 金額 (千円)	6		
漁船 中破 経営体数	7		
漁船 中破 数量	8		
漁船 中破 金額 (千円)	9		
漁船 小破 経営体数	10		
漁船 小破 数量	11		
漁船 小破 金額 (千円)	12		
漁船 合計 経営体数	13		
漁船 合計 数量	14		
漁船 合計 金額 (千円)	15		
漁具 減失 経営体数	16		
漁具 減失 数量	17		
漁具 減失 金額 (千円)	18		
漁具 大破 経営体数	19		
漁具 大破 数量	20		
漁具 大破 金額 (千円)	21		
漁具 中破 経営体数	22		
漁具 中破 数量	23		
漁具 中破 金額 (千円)	24		
漁具 小破 経営体数	25		
漁具 小破 数量	26		
漁具 小破 金額 (千円)	27		
漁具 合計 経営体数	28		
漁具 合計 数量	29		
漁具 合計 金額 (千円)	30		
養殖施設 減失 経営体数	31		
養殖施設 減失 数量	32		
養殖施設 減失 金額 (千円)	33		
養殖施設 大破 経営体数	34		
養殖施設 大破 数量	35		
養殖施設 大破 金額 (千円)	36		
養殖施設 中破 経営体数	37		
養殖施設 中破 数量	38		
養殖施設 中破 金額 (千円)	39		
養殖施設 小破 経営体数	40		
養殖施設 小破 数量	41		
養殖施設 小破 金額 (千円)	42		
養殖施設 合計 経営体数	43		
養殖施設 合計 数量	44		
養殖施設 合計 金額 (千円)	45		
備考	46		

災害速報(災害発生後1週間以内にメールまたはFAXで)

*A

被害報告額調書への記入	記入者
平成 年 月 日	

都道府県名 (政令指定都市名)		発信年月日	
		報告者	

異常気象名(年月日)	
------------	--

気象状況	風速	
	その他	

被害状況						(金額単位:百万円)
漁港名 又は地区名	事業主体 (所在市町村)	*B 施設名	工種	被災数量	復旧見込 工事費	備考 (築造事業名年度等)
計						

(記入上の注意)

- ① A欄には漁港及び海岸施設(負担法)、漁業用施設(沿整及び漁港)の区分を記入する。
- ② B欄の「施設名」は負担法による漁港及び海岸施設の場合には漁港または海岸と、沿整施設の場合には増殖場、養殖場等と、暫定法による漁港施設の場合には漁港と記入する。
- ③ 金額は内未成、内転属額を含め百万円単位で記入する。
- ④ 備考欄には築造事業名及び年度を記入する。
- ⑤ この報告は復旧申請の有無に係わらず記入する。

医療関係施設被害

市町村:

災害名:

報告元:

報告者:

発生日時:

報告日時:

報告番号:

施設区分	公的区分	施設数	被害施設数	被害額 (千円)	外来不能 施設数	入院不能 施設数	備考

様式第18号

水道関係被害

市町村:
 災害名:
 報告元:
 報告者:

発生日時:
 報告日時:
 報告番号:

被害事業体名	現在給水人口(人)	被害発生状況	給水制限状況 (断水又は濁水等)	給水制限 開始時刻	断水等の影響		復旧対策状況(系統変更、 給水車対応等)	被害額 千円	復旧		給水制限 終了時刻	未復旧	
					戸数	人口			戸数	人口		戸数	人口

災害廃棄物関係被害

市町村:

災害名:

報告元:

報告者:

発生日時:

報告日時:

報告番号:

種 別	排 出 量 (kl)	被害額 (千円)	応急対策及び復旧の状況

一般廃棄物処理場関係被害

市町村:

災害名:

報告元:

報告者:

発生日時:

報告日時:

報告番号:

施 設 名	処理方法	規 模 (kl/日)	被害金額 (千円)	応急対策及び復旧の状況

産業廃棄物処理場関係被害

市町村:

災害名:

報告元:

報告者:

発生日時:

報告日時:

報告番号:

施 設 名	処理方法	規 模 (面積:㎡)	被害金額 (千円)	応急対策及び復旧の状況

火葬場施設被害

市町村:

災害名:

報告元:

報告者:

発生日時:

報告日時:

報告番号:

項目名	番号	内容	備考
施設名	1		
規模	2		
建設年度(Ex.H11/04)	3		
被害内容	4		
被害金額(被害金額)	5		
応急対策及び復旧の状況	6		

県企業局関係被害

市町村:

災害名:

報告元:

報告者:

発生日時:

報告日時:

報告番号:

項目名	番号	内容	備考
電気事業関係 建物 数量(棟)	1		
電気事業関係 建物 被害額(千円)	2		
電気事業関係 水路 数量(箇所)	3		
電気事業関係 水路 被害額(千円)	4		
電気事業関係 貯水池 数量(箇所)	5		
電気事業関係 貯水池 被害額(千円)	6		
電気事業関係 機械装置 数量(箇所)	7		
電気事業関係 機械装置 被害額(千円)	8		
電気事業関係 諸装置 数量(箇所)	9		
電気事業関係 諸装置 被害額(千円)	10		
電気事業関係 備品その他 数量	11		
電気事業関係 備品その他 被害額(千円)	12		
小計 被害額(千円)	13		
上水道工業用水道事業関係 建物 数量(棟)	14		
上水道工業用水道事業関係 建物 被害額(千円)	15		
上水道工業用水道事業関係 構築物 数量(箇所)	16		
上水道工業用水道事業関係 構築物 被害額(千円)	17		
上水道工業用水道事業関係 機械装置 数量(箇所)	18		
上水道工業用水道事業関係 機械装置 被害額(千円)	19		
上水道工業用水道事業関係 その他 数量	20		
上水道工業用水道事業関係 その他 被害額(千円)	21		
小計 被害額(千円)	22		
その他事業関係 建物 数量(棟)	23		
その他事業関係 建物 被害額(千円)	24		
埋立地 数量(m ²)	25		
埋立地 被害額(千円)	26		
護岸 数量(m)	27		
護岸 被害額(千円)	28		
その他 数量	29		
その他 被害額(千円)	30		
小計 被害額(千円)	31		
合計 被害額(千円)	32		

様式－1

(第一報)

(災害名)	
通報者名	
受報者名	
受報日時	年 月 日 時 分
事象	発生日時 年 月 日 時 分
	<input type="checkbox"/> 電気事業 <input type="checkbox"/> 工業用水道事業 <input type="checkbox"/> 水道事業 <input type="checkbox"/> 宅地造成事業 場所
	内容
原因	
施設被災状況	
第三者への影響	<input type="checkbox"/> 地域住民 <input type="checkbox"/> 公共交通機関 <input type="checkbox"/> 道路 <input type="checkbox"/> 河川 <input type="checkbox"/> その他
職員の被災	<input type="checkbox"/> 有 <input type="checkbox"/> 無
事業への影響	<input type="checkbox"/> 有 <input type="checkbox"/> 無
応急措置状況	
復旧の見通し	

様式－2

(第 報)

(災害名)	
通報者名	
受報者名	
受報日時	年 月 日 時 分
第三者への影響	<input type="checkbox"/> 地域住民 <input type="checkbox"/> 公共交通機関 <input type="checkbox"/> 道路 <input type="checkbox"/> 河川 <input type="checkbox"/> その他
職員の被災	<input type="checkbox"/> 有 <input type="checkbox"/> 無
事業への影響	<input type="checkbox"/> 有 <input type="checkbox"/> 無
施設の状況	
応急措置状況	
復旧の見通し	

工業用水道事業被害状況報告書(第 報)

1. 事業主体: _____
2. 事業名: _____
3. 作成者: 所 属 _____
氏 名 _____
4. 連絡先: 電話番号 () - _____
FAX番号 () - _____
メールアドレス _____
5. 日 時: 平成 年 月 日 AM・PM : 現在
6. 要 因: 地震(所在地の震度:)・台風・豪雪・
その他()
7. 施設および供給の状況: 異常なし・異常あり・調査中

8. 前項において異常ありの場合

(1) 被害箇所及び程度

被害箇所	程度(該当箇所のみ記入)
取水施設	
貯水施設	
導水施設	
送水施設	
配水施設	

(2) 供給支障 : 有・無・調査中

(3) 断水規模 : 給水先 社中 社断水

9. 復旧の見通し : 以下のとおり ・ 調査中

(1) 断水の復旧見込み

月 日 AM・PM : 頃 社給水開始予定

月 日 AM・PM : 頃 社給水開始予定

月 日 AM・PM : 頃完全復旧予定

(2) 施設破損等の復旧見通し

・ 施設 : 月 日 AM・PM : 頃復旧開始予定

月 日 AM・PM : 頃復旧完了予定

・ 施設 : 月 日 AM・PM : 頃復旧開始予定

月 日 AM・PM : 頃復旧完了予定

注) 本様式は、経済産業局より直接入手

自然公園事業関係被害

災害名:

発生日時:

報告元:

報告日時:

報告者:

報告番号:

種類	名称	市町村名		被害金額 (千円)	工事概要	摘要
		市町村	町大字			

県公有財産関係被害

報告部局: 部局 課 災害名:
 報告者氏名 発生日時:
 罹災した公有財産名(所在市町村) 報告日時:
 (市町村) 報告番号:

項 目 名	番号	内 容	備 考
建物 全壊 件数 (棟)	1		
建物 全壊 面積 (㎡)	2		
建物 全壊 被害額 (千円)	3		
建物 半壊 件数 (棟)	4		
建物 半壊 面積 (㎡)	5		
建物 半壊 被害額 (千円)	6		
建物 一部損壊 件数 (棟)	7		
建物 一部損壊 面積 (㎡)	8		
建物 一部損壊 被害額 (千円)	9		
建物 床上浸水 件数 (棟)	10		
建物 床上浸水 面積 (㎡)	11		
建物 床上浸水 被害額 (千円)	12		
建物 床下浸水 件数 (棟)	13		
建物 床下浸水 面積 (㎡)	14		
建物 床下浸水 被害額 (千円)	15		
土地 流水 件数 (棟)	16		
土地 流水 面積 (㎡)	17		
土地 流水 被害額 (千円)	18		
土地 埋没 件数 (棟)	19		
土地 埋没 面積 (㎡)	20		
土地 埋没 被害額 (千円)	21		
土地 崩壊 件数 (棟)	22		
土地 崩壊 面積 (㎡)	23		
土地 崩壊 被害額 (千円)	24		
その他 立木 件数 (棟)	25		
その他 立木 面積 (㎡)	26		
その他 立木 被害額 (千円)	27		
その他 船舶 隻数 (隻)	28		
その他 船舶 金額 (千円)	29		
その他 その他 件数 (棟)	30		
その他 その他 面積 (㎡)	31		
その他 その他 被害額 (千円)	32		
計 被害額 (千円)	33		